

**ПОЛЕВЫЕ  
СООРУЖЕНИЯ И ЗАГРАЖДЕНИЯ  
ДЛЯ ВОЙСКОВЫХ ПОЗИЦИЙ**

**КРАТКИЙ СПРАВОЧНИК**

*Под редакцией кандидата  
технических наук инженер-полковника  
РУСАНОВА П. И.*

**ВОЕННОЕ ИЗДАТЕЛЬСТВО  
МИНИСТЕРСТВА ОБОРОНЫ СОЮЗА ССР  
МОСКВА — 1956**

Справочник „Полевые сооружения и заграждения для войсковых позиций“ содержит данные об основных типах оборонительных сооружений и заграждений, применяемых при оборудовании позиций войск, и может быть использован офицерами всех родов войск как пособие при производстве инженерных работ.

В составлении справочника принимали участие: полковник Ш ува е в Н. Д., инженер-подполковник Х р е н о в Н. С., подполковник К р у п н о в И. Г., майор Д е м ь я н о в и ч И. А., майор Л е б е д е в Н. С., майор С а я п и н И. Ф., капитан Л е в ы к и н В. И. и капитан З е в а к и н В. В.

---

## ВВЕДЕНИЕ

Настоящий Справочник имеет назначение ознакомить широкий круг читателей с основными типами полевых оборонительных сооружений и заграждений, применяемых при инженерном оборудовании позиций войск.

**Первая часть** Справочника («Полевые оборонительные сооружения») включает эскизы основных полевых оборонительных сооружений и таблицы с нормами времени и количеством необходимого материала для постройки на местности отдельных оборонительных сооружений различного назначения.

Основные типы полевых оборонительных сооружений для наглядности изображены в Справочнике в аксонометрической проекции.

Для более сложных полевых оборонительных сооружений (убежищ различного типа и других сооружений) в Справочнике даются нормы времени на возведение как вручную, так и с применением машин и механизмов.

В связи с необходимостью в современных условиях заблаговременно и централизованно заготавливать значительное количество наиболее сложных элементов полевых оборонительных сооружений первая часть Справочника заканчивается разделом «Стандартные детали оборо-

нительных сооружений», где даны эскизы деталей сооружений, нормы времени и потребное количество материалов на их возведение.

**Вторая часть** Справочника («Некоторые особенности производства работ при возведении полевых оборонительных сооружений») освещает наиболее важные моменты производства работ по устройству оборонительных сооружений, от правильного выполнения которых зависят защитные свойства сооружений. Особое внимание обращено на вопрос герметизации сооружений и главным образом входов в них.

Даны указания по отрывке котлованов механизированным и взрывным способом, а также расход принадлежностей для взрывания.

Даны рекомендации по сборке убежищ рамно-блочной и рамно-щитовой конструкции с помощью кранов, а также по посадке на местности и устройству полевых сооружений подземного типа.

**Третья часть** Справочника («Заграждения») содержит эскизы различных видов оборонительных заграждений. Приведены нормы времени на установку этих заграждений, а также потребность в материалах для их устройства.

**Четвертая часть** Справочника («Вспомогательный справочный материал») содержит необходимые данные справочного порядка.

---



# Ч А С Т Ь I

## ПОЛЕВЫЕ ОБОРОНИТЕЛЬНЫЕ СООРУЖЕНИЯ

---

### САМООКАПЫВАНИЕ

(рис. 1)

а) Одиночный стрелковый окоп для стрельбы лежа.

Объем вынутого грунта —  $0,2 \text{ м}^3$ .

На отрывку окопа требуется (пехотной лопатой)  $0,2$  чел.-часа.

б) Одиночный стрелковый окоп для стрельбы с колена.

Объем вынутого грунта —  $0,4 \text{ м}^3$ .

На отрывку окопа требуется (пехотной лопатой)  $0,5$  чел.-часа.

в) Одиночный стрелковый окоп для стрельбы стоя.

Объем вынутого грунта —  $0,7 \text{ м}^3$ .

На отрывку окопа требуется (пехотной лопатой)  $1$  чел.-час.

### Окопы для отделений

1. Окоп на стрелковое отделение (рис. 2).

Объем вынутого грунта —  $103,0 \text{ м}^3$ .

Необходимые материалы (с блиндажом) — лесоматериал —  $13 \text{ м}^3$ .

На оборудование окопа (без блиндажа, перекрытого участка и ниш) необходимо  $100—120$  чел.-часов.

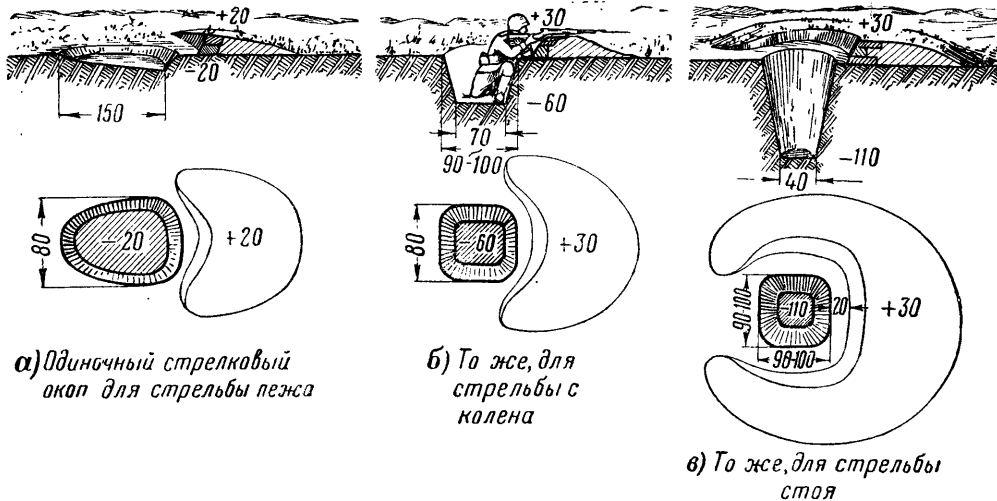


Рис. 1. Самоокапывание

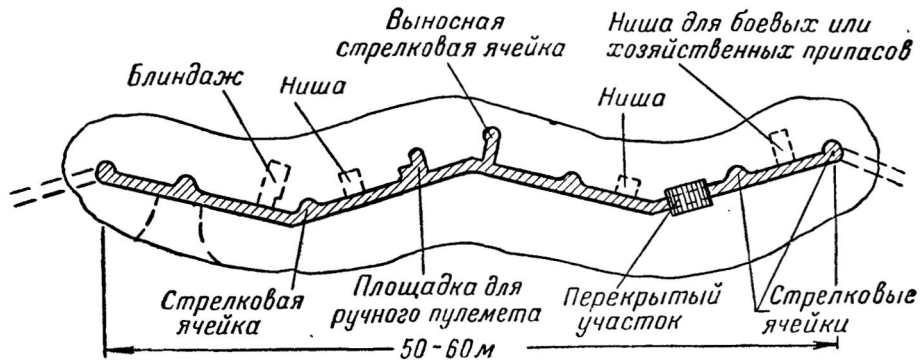


Рис. 2. Окоп на стрелковое отделение

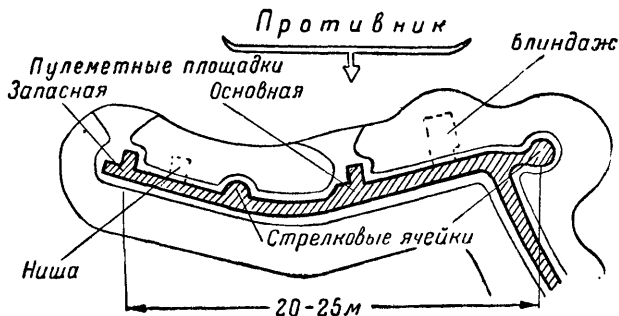


Рис. 3. Окоп на пулеметное отделение (вариант)



Разрез по N-I

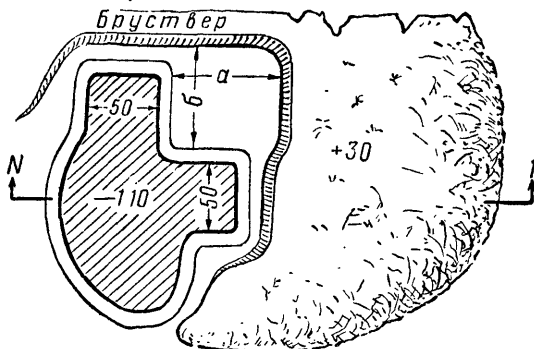


Рис. 4. Окоп для стрельбы из пулемета стоя

2. Окоп на пулеметное отделение (вариант) (рис. 3).

Объем вынутого грунта — 48 м<sup>3</sup>.

На оборудование позиции с блиндажом требуется 160 чел.-часов.

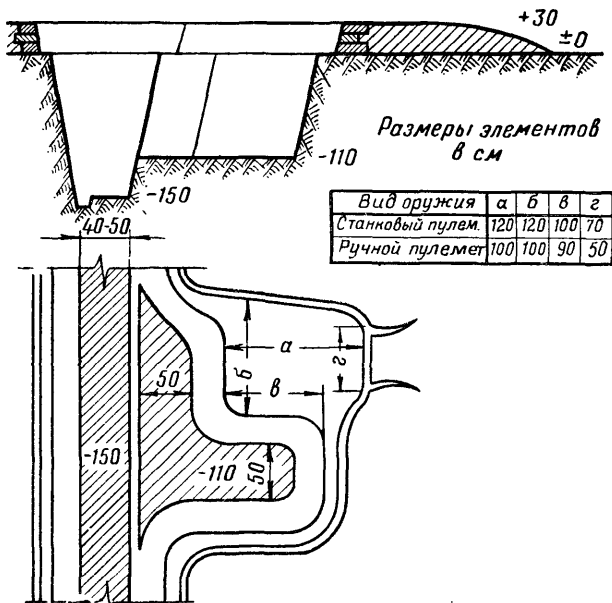


Рис. 5. Примкнутая площадка для пулемета

3. Окоп для стрельбы из пулемета стоя (рис. 4).

Объем вынутого грунта — 1,8 м<sup>3</sup>.

На отрывку окопа требуется 4 чел.-часа.

4. Примкнутая площадка для пулемета (рис. 5).

Объем вынутого грунта — 1,7—2,2 м<sup>3</sup>.

На отрывку площадки необходимо 5 чел.-часов.

## Траншеи и ходы сообщения

(рис. 6)

1. Траншея (ход сообщения) для движения ползком.

Объем вынутого грунта на 1 *пог. м* — 0,48 *м<sup>3</sup>*.

На отрывку 1 *пог. м* требуется 0,6 чел.-часа.

2. Траншея (ход сообщения) для движения нагнувшись.

Объем вынутого грунта на 1 *пог. м* — 0,88 *м<sup>3</sup>*.

На отрывку 1 *пог. м* требуется 1 чел.-час.

3. Траншея для движения во весь рост.

Объем вынутого грунта на 1 *пог. м* — 1,15 *м<sup>3</sup>*.

На отрывку 1 *пог. м* без ячейки требуется 1,5 чел.-часа.

## Траншеи и ходы сообщения с одеждой крутостей

(рис. 7)

а) Одежда крутостей из жердей.

Объем вынутого грунта (на 10 *пог. м* траншей) — 16 *м<sup>3</sup>*.

Необходимые материалы:

накатник  $d = 8-10$  см — 42 *пог. м*;

жерди  $d = 5-7$  см — 500 *пог. м*;

проволока  $d = 3-4$  мм — 120 *пог. м*.

На устройство одежды крутостей 10 *пог. м* траншеи с заготовкой лесоматериала требуется 30 чел.-часов.

б) Одежда крутостей из хвороста.

Объем вынутого грунта (на 10 *пог. м* траншей) — 16 *м<sup>3</sup>*.

Необходимые материалы:

накатник  $d = 8-10$  см — 84 *пог. м*;

хворост — 2 *м<sup>3</sup>*;

жерди  $d = 5-7$  см — 30 *пог. м*;

проволока  $d = 3-4$  мм — 150 *пог. м*.

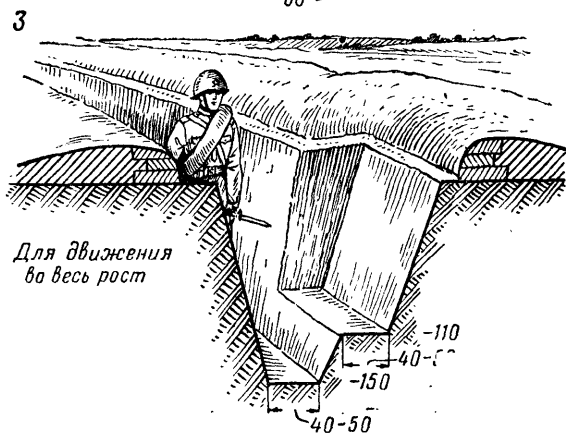
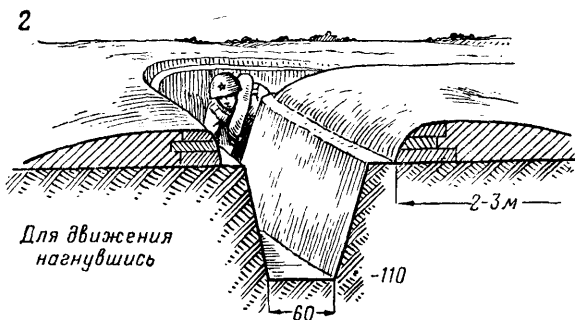
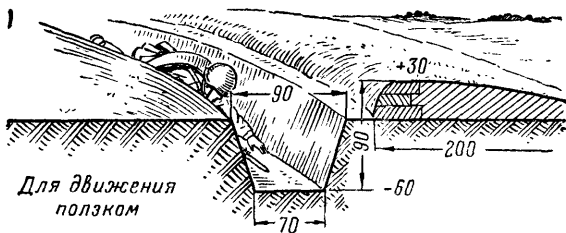


Рис. 6. Профили рва стрелкового окопа, траншеи и ходов сообщения

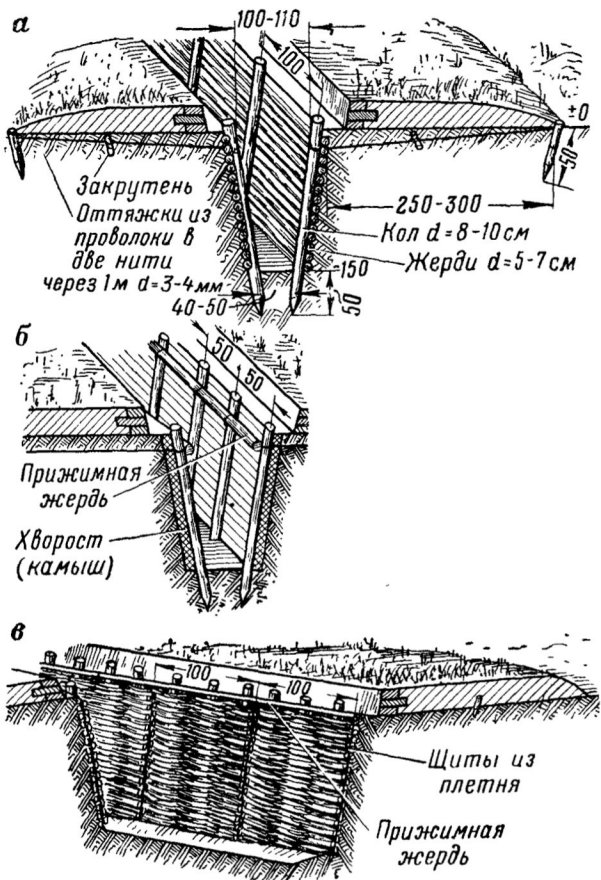


Рис. 7. Одежда крутостей траншей и ходов сообщения:  
а — из жердей; б — из хвороста; в — щитами из плетня



На устройство одежды крутостей 10 пог. м траншеи с заготовкой лесоматериала требуется 30 чел.-часов.

в) Одежда крутостей щитами из плетня.

Объем вынутого грунта (на 10 пог. м траншеи) — 15 м<sup>3</sup>.

Необходимые материалы:

жерди  $d = 5-7$  см — 30 пог. м;

щиты из плетня — 20 шт.;

проволока  $d = 3-4$  мм — 150 пог. м.

На устройство одежды крутостей 10 пог. м траншеи из готовых щитов необходимо 20 чел.-часов.

### Окопы для артиллерии

1. Окоп с круговым обстрелом для 57-мм пушки с дерево-земляным укрытием для орудия (рис. 8).

Объем вынутого грунта — 65 м<sup>3</sup>.

Необходимые материалы:

бревна  $d = 12-20$  см — 127 пог. м;

накатник  $d = 10-12$  см — 19 пог. м;

жерди  $d = 5-7$  см — 346 пог. м;

брусья 15 × 10 см — 21 пог. м;

доски толщиной 2,5 и 5 см — 54 пог. м;

скобы  $d = 12$  мм,  $l = 300$  мм — 42 шт.;

гвозди  $l = 70$  мм — 25 шт.;

проволока  $d = 3-4$  мм — 16 пог. м.

Всего:

леса круглого — 5,0 м<sup>3</sup>;

пиломатериалов — 0,45 м<sup>3</sup>;

металлоизделий — 18 кг.

На устройство окопа (без блиндажа) требуется:

при работе вручную — 160 чел.-часов;

с применением бульдозеров — 100 чел.-часов и 0,4 машино-часа.

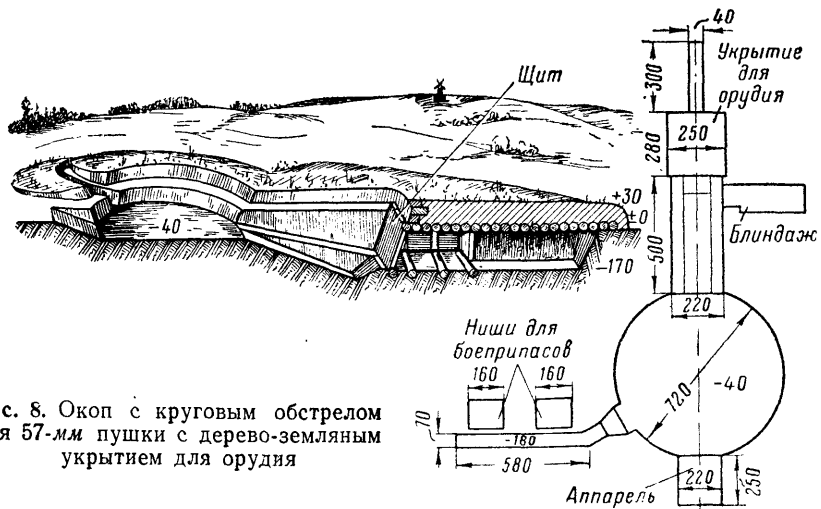


Рис. 8. Окоп с круговым обстрелом для 57-мм пушки с дерево-земляным укрытием для орудия

2. Окоп с круговым обстрелом для пушек калибра 57, 85 и 100 мм (рис. 9).

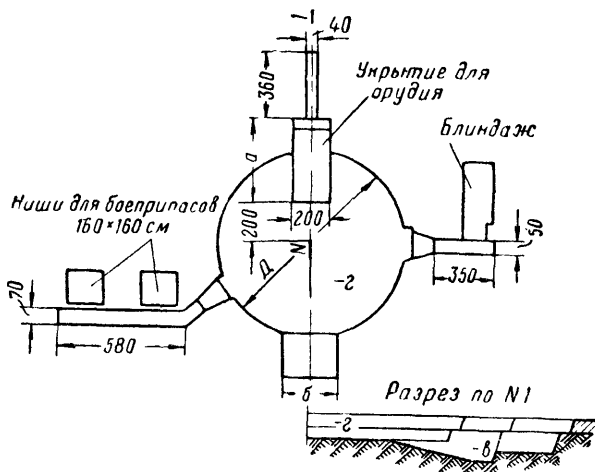


Рис. 9. Окоп с круговым обстрелом для пушек калибра 57, 85 и 100 мм

Система орудия	Размеры, см					Объем вынутого грунта, м <sup>3</sup>	На устройство требуется чел.-часов
	Д	а	б	—в	—г		
Пушка калибра 57 мм	720	350	200	—110	—40	50,0	80,0
Пушка калибра 85 мм	1000	450	300	—120	—30	60,0	90,0
Пушка калибра 100 мм . . . . .	1000	450	300	—120	—30	60,0	90,0

Необходимые материалы:

бревна  $d = 12-14$  см — 45 пог. м;

накатник  $d = 10-12$  см — 28 пог. м;

жерди  $d = 5-7$  см — 260 пог. м;  
 доски толщиной 5 см — 28 пог. м;  
 гвозди  $d = 4$  мм — 45 шт.;  
 проволока  $d = 3-4$  мм — 16 пог. м.  
 Всего:

леса круглого —  $1,8$  м<sup>3</sup>;  
 пиломатериалов —  $0,2$  м<sup>3</sup>;  
 металлоизделий —  $1,7$  кг.

3. Окоп с широким сектором обстрела для пушек калибра 57, 85 и 100 мм (рис. 10).

Система орудия	Размеры, см					Объем вынутого грунта, м <sup>3</sup>	На устройство требуется часов
	R	a	б	—в	—z		
Пушка калибра 57 мм	350	300	200	—110	—40	40,0	65,0
Пушка калибра 85 мм	500	400	300	—120	—30	50,0	80,0
Пушка калибра 100 мм . . . . .	500	400	300	—120	—30	50,0	80,0

Необходимые материалы:

бревна  $d = 12-14$  см — 45 пог. м;  
 накатник  $d = 10-12$  см — 28 пог. м;  
 жерди  $d = 5-7$  см — 260 пог. м;  
 доски толщиной 5 см — 28 пог. м;  
 гвозди  $d = 100$  мм — 45 шт.;  
 проволока  $d = 3-4$  мм — 16 пог. м.  
 Всего:

леса круглого —  $1,8$  м<sup>3</sup>;  
 пиломатериалов —  $0,2$  м<sup>3</sup>;  
 металлоизделий —  $1,7$  кг.

4. Окоп с широким сектором обстрела для 122-мм пушки, 122-мм и 152-мм гаубиц и 152-мм гаубицы-пушки (рис. 11).

Объем вынутого грунта —  $120$  м<sup>3</sup>.

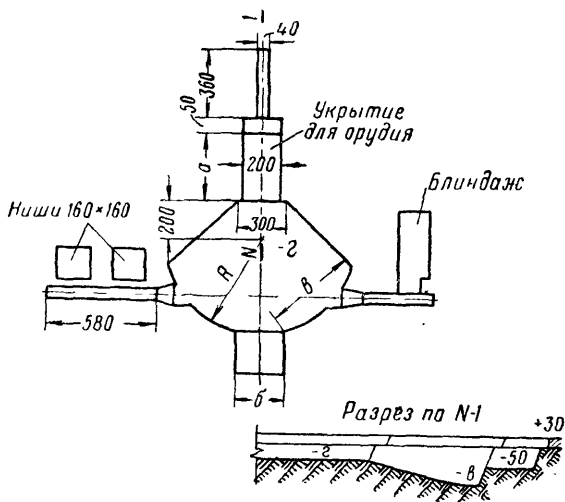


Рис. 10. Окоп с широким сектором обстрела для пушек калибра 57, 85 и 100 мм

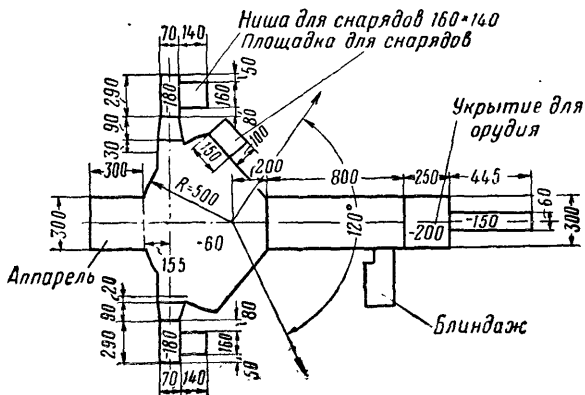


Рис. 11. Окоп с широким сектором обстрела для 122-мм пушки, 122- и 152-мм гаубиц и 152-мм гаубицы-пушки

Необходимые материалы:

бревна  $d = 12-14$  см — 45 пог. м;

накатник  $d = 10-12$  см — 19 пог. м;

жерди  $d = 5-7$  см — 280 пог. м;

проволока  $d = 3-4$  мм — 16 пог. м.

Всего:

леса круглого — 2 м<sup>3</sup>;

металлоизделий — 1,2 кг.

На устройство окопа (без блиндажа) требуется:

при работе вручную — 200 чел.-часов;

с применением бульдозера — 90 чел.-часов и  
2,0 машино-часа.

### Окопы для минометов

1. Окоп для 160-мм миномета (рис. 12).

Объем вынутого грунта — 43 м<sup>3</sup>.

Необходимые материалы:

бревна  $d = 12-14$  см — 22,5 пог. м;

накатник  $d = 10-12$  см — 9,5 пог. м;

жерди  $d = 5-7$  см — 160 пог. м;

проволока  $d = 3-4$  мм — 8,0 пог. м.

Всего:

леса круглого — 1,0 м<sup>3</sup>;

металлоизделий — 0,6 кг.

На устройство окопа (без блиндажа) требуется — 70 чел.-часов.

2. Окоп для 120-мм миномета (рис. 13).

Объем вынутого грунта — 37 м<sup>3</sup>.

Необходимые материалы:

бревна  $d = 12-14$  см — 45 пог. м;

накатник  $d = 10-12$  см — 19 пог. м;

жерди  $d = 5-7$  см — 230 пог. м;

проволока  $d = 3-4$  мм — 16 пог. м.

Всего:

леса круглого — 1,60 м<sup>3</sup>;

металлоизделий — 1,2 кг.

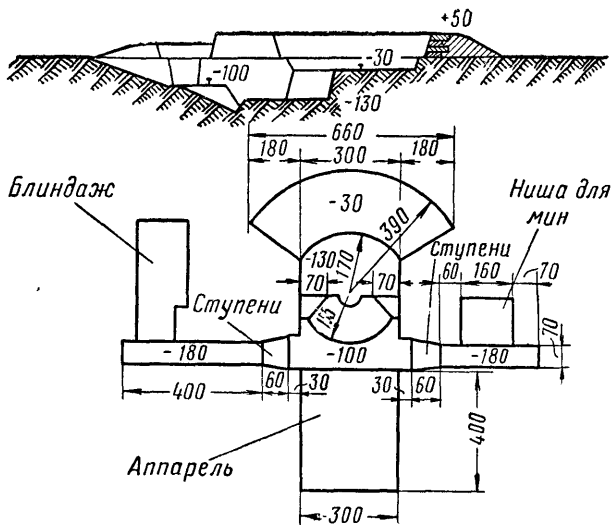


Рис. 12. Окоп для 160-мм миномета

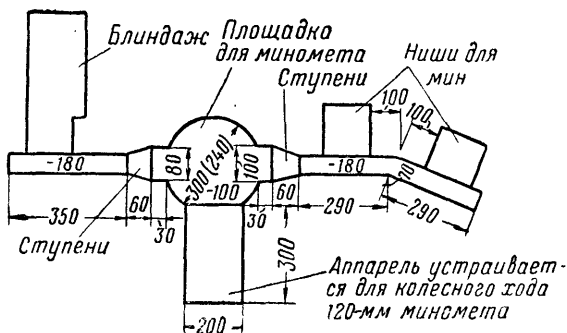


Рис. 13. Окоп для 120-мм (82-мм) миномета

На устройство окопа (без блиндажа) необходимо 60 чел.-часов.

3. Окоп для 82-мм миномета (рис. 13).

Объем вынутого грунта — 35 м<sup>3</sup>.

Необходимые материалы:

бревна  $d = 12-14$  см — 45 пог. м;

накатник  $d = 10-12$  см — 19 пог. м;

жерди  $d = 5-7$  см — 230 пог. м;

проволока  $d = 3-4$  мм — 16 пог. м.

Всего:

леса круглого — 1,60 м<sup>3</sup>;

металлоизделий — 1,2 кг.

На устройство окопа (без блиндажа) требуется 60 чел.-часов.

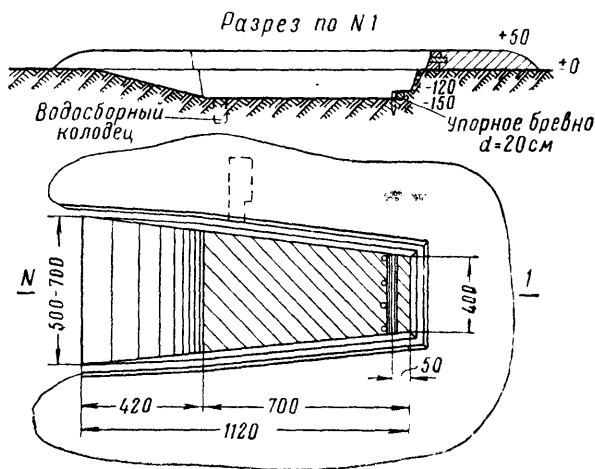


Рис. 14. Окоп с узким сектором обстрела для ведения огня прямой наводкой из боевых машин реактивной артиллерии



## Окопы и укрытия для реактивной артиллерии

1. Окоп с узким сектором обстрела для ведения огня прямой наводкой из боевых машин реактивной артиллерии (рис. 14).

Объем вынутаго грунта —  $73 \text{ м}^3$ .

Необходимые материалы:

бревна  $d = 20 \text{ см}$  — 4 пог. м;

жерди  $d = 5\text{—}7 \text{ см}$  — 2,5 пог. м.

Всего леса круглого —  $0,14 \text{ м}^3$ .

На устройство окопа (без блиндажа) требуется: при работе вручную — 120 чел.-часов; с применением бульдозера — 30 чел.-часов и 3 машино-часа.

2. Укрытие для боевых машин реактивной артиллерии (рис. 15).

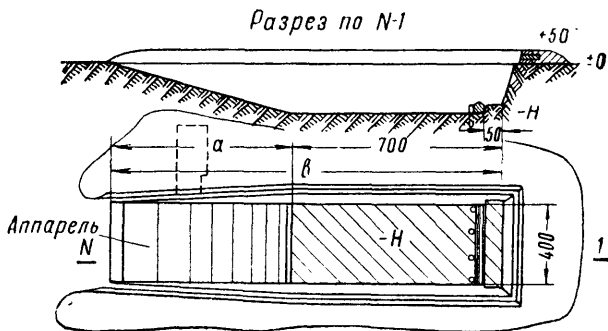


Рис. 15. Укрытие для боевых машин реактивной артиллерии

Размеры в см		
$a$	$b$	$-H$
880	1580	-320

Наименование	Единица измерения	Количество на укрытие
Бревна $d = 12 - 20$ см . . . . .	пог. м	255
Накатник $d = 8 - 10$ см . . . . .	„	10
Жерди $d = 5 - 7$ см . . . . .	„	30
Скобы $d = 10$ мм, $l = 200$ мм . . . . .	шт.	150
Всего:		
круглого леса . . . . .	м <sup>3</sup>	6
металлоизделий . . . . .	кг	33
Объем вынутого грунта . . . . .	м <sup>3</sup>	170
На устройство укрытия требуется:		
при работе вручную . . . . .	чел.-час.	400
с применением бульдозера . . . . .	„	50
	машино- час.	4

### Окопы для зенитных средств

1. Окоп для орудия зенитной артиллерии малого калибра (рис. 16).

Объем вынутого грунта — 45 (38) м<sup>3</sup>.

Необходимые материалы:

бревна  $d = 12 - 14$  см — 45 пог. м;

накатник  $d = 10 - 12$  см — 20 пог. м;

жерди  $d = 5 - 7$  см — 300 пог. м;

проволока  $d = 3 - 4$  мм — 16 пог. м.

Всего:

леса круглого — 1,8 м<sup>3</sup>;

проволоки — 1,2 кг.

На устройство окопа (без блиндажа) требуется 70 чел.-часов.

Примечание. На чертеже размеры в скобках даны для 37-мм зенитного орудия.

2. Окоп для ПУАЗО (рис. 17).

Объем вынутого грунта — 60 м<sup>3</sup>.

На устройство окопа (без блиндажа) требуется:

вручную — 100 чел.-часов;

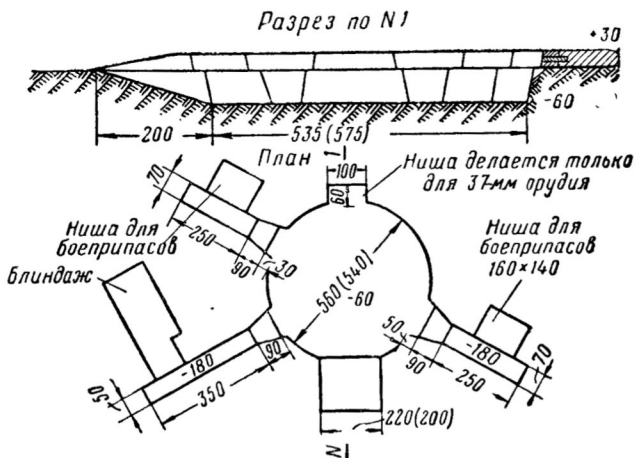


Рис. 16. Окоп для орудия зенитной артиллерии малого калибра

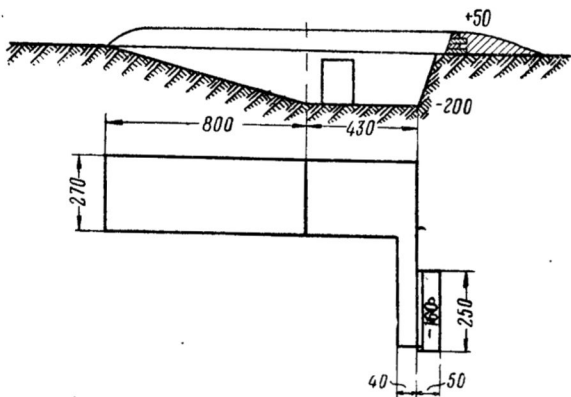


Рис. 17. Окоп для ПУАЗО

с применением бульдозера — 1,5 машино-часа и 40 чел.-часов.

3. Окоп для 85-мм зенитной пушки (рис. 18). Объем вынутого грунта — 57 м<sup>3</sup>.

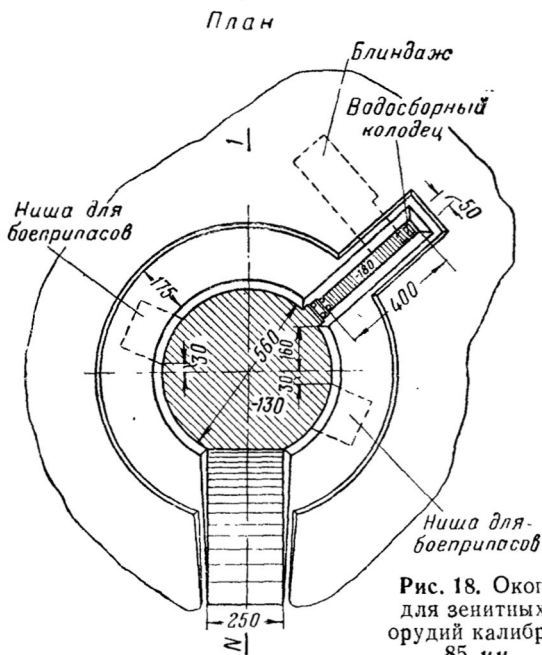


Рис. 18. Окоп для зенитных орудий калибра 85 мм

Необходимый материал:

бревна  $d = 12 - 14$  см — 45 пог. м;

накатник  $d = 10 - 12$  см — 19 пог. м;

жерди  $d = 5 - 7$  см — 165 пог. м;

проволока  $d = 3 - 4$  мм — 16 пог. м;

Всего леса круглого — 1,44 м<sup>3</sup>.

На устройство окопа (без блиндажа) требуется 100 чел.-часов.

4. Окоп для зенитных орудий калибра более 85 мм (рис. 19).

Объем вынутаго грунта — 130 м<sup>3</sup>.

Необходимый материал:

бревна  $d = 14-16$  см — 142,4 пог. м;

жерди  $d = 5-7$  см — 120,0 пог. м.

Всего леса круглого — 3,3 м<sup>3</sup>.

На устройство окна (без блиндажа) требуется 280 чел.-часов.

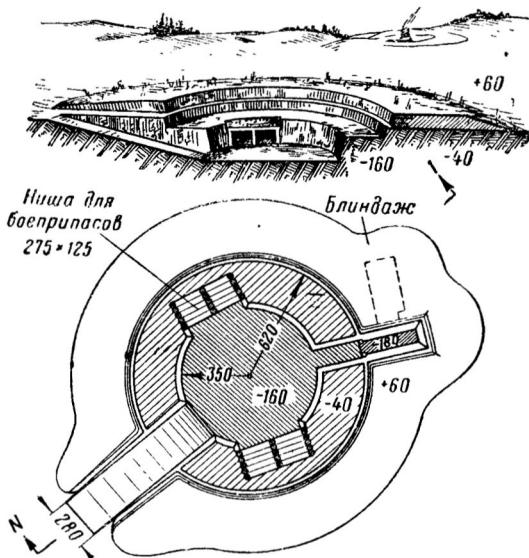


Рис. 19. Окоп для орудий ЗА калибра более 85 мм

### Окопы и укрытия для танков и САУ

1. Окоп с круговым обстрелом для танка Т-34 (САУ-76) (рис. 20).

Объем вынутаго грунта — 27 м<sup>3</sup>.

На устройство окопа требуется:

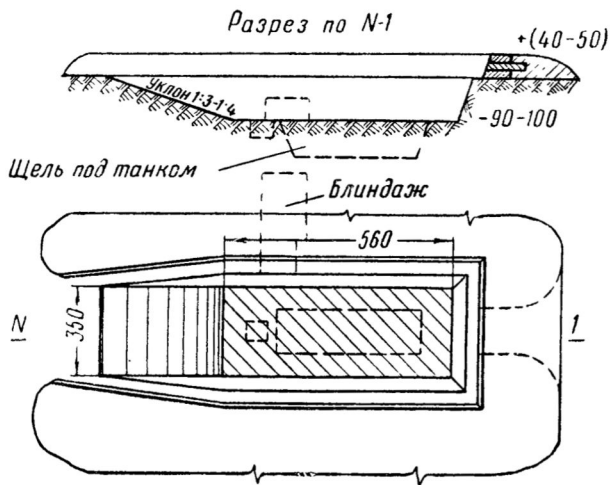


Рис. 20. Окоп для танка Т-34

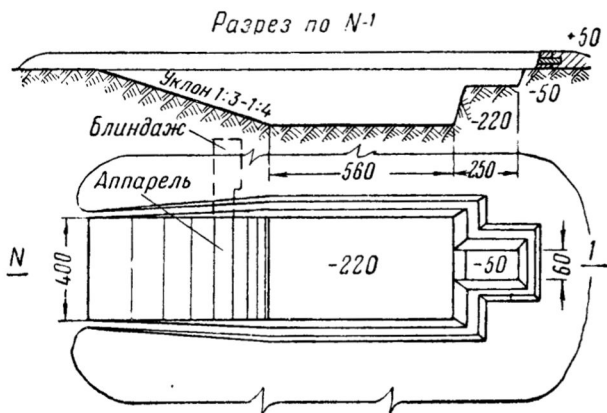


Рис. 21. Укрытие для танка Т-34

при работе вручную — 40 чел.-часов;  
с применением бульдозера — 0,5 машино-часа  
и 15 чел.-часов.

**Примечание.** Размеры окопа для другой бронетанковой техники принимать: ширину, равную ширине машины, плюс 50 см; длину площадки, равную длине машины, минус 50 см; глубину площадки — 90—100 см (без бруствера); высоту бруствера — 40—50 см. В окопе для САУ должно учитываться смещение директрисы огня „С“ влево или вправо от продольной оси окопа; бруствер в секторе обстрела не устраивается.

2. Укрытие для танка Т-34 (САУ-76) (рис. 21).

Объем вынутого грунта — 96 м<sup>3</sup>.

На устройство укрытия требуется:

при работе вручную — 170 чел.-часов;  
с применением бульдозера — 2 машино-часа  
и 20 чел.-часов.

**Примечание.** Размеры укрытия для другой бронетанковой техники принимать: ширину, равную ширине машины, плюс 100 см; длину, равную длине машины, минус 50 см; общую высоту закрытия, равную высоте машины; высоту бруствера — 40—50 см; высоту до ровика для ствола орудия, от дна укрытия, равную высоте нулевой линии огня, минус 40 см; длину ровика, равную длине ствола от переднего обреза машины, плюс 30 см.

3. Окоп с укрытием для танка Т-34 (рис. 22).

Объем вынутого грунта — 114 м<sup>3</sup>.

На устройство укрытия требуется:

при работе вручную — 200 чел.-часов;  
с применением бульдозера — 2,5 машино-часа  
и 30 чел.-часов.

**Примечание.** Размеры укрытия для другой бронетанковой техники принимать: ширину, равную ширине машины, плюс 100 см; длину укрытия или площадки, равную длине машины, минус 50 см; глубину площадки — 90—100 см (без бруствера); общую высоту закрытия, равную высоте машины; высоту бруствера — 40—50 см; высоту до ровика для ствола орудия от дна укрытия, равную высоте нулевой линии огня, минус 40 см; длину ровика, равную длине ствола от переднего обреза машины, плюс 30 см.

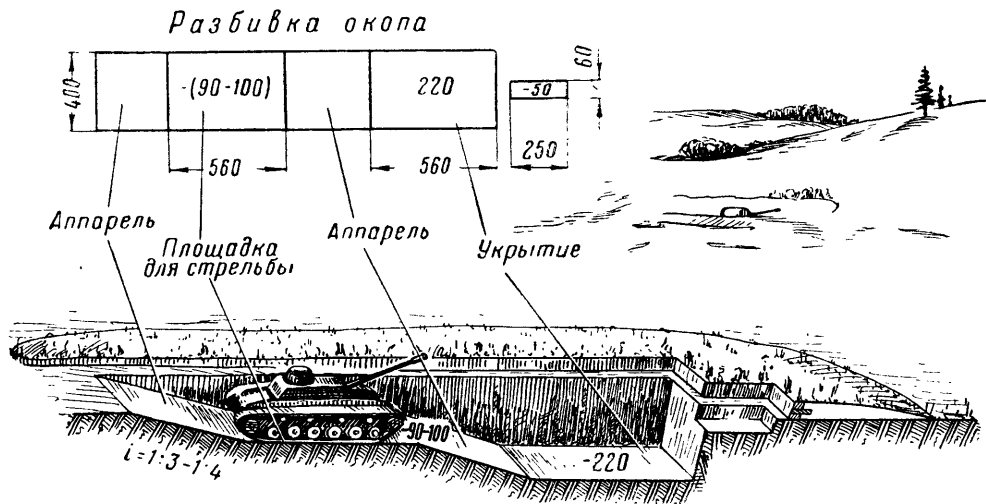


Рис. 22. Окоп с укрытием для танка Т-34



## Укрытия для автотракторной техники на равнинной местности

(рис. 23)

Марки машин	Размеры укрытия, м						Объем вынужденного грунта, м <sup>3</sup>	Потребно на устройство	
	а	б	в при угле 15°	г	к	р		вручную, чел.-час.	с помощью механизмов машино-час. чел.-час.
ГАЗ-67-Б ГАЗ-69 М-20	2,5	3,9	5,6	1,5	0,7	2,5	30	50	1/10
ЗИМ	2,9	6,0	4,4	1,7	0,8	3,6	45	110	1,56
ГАЗ-51 БТР-40 ГАЗ-63 ЗИС-5	3,0	5,6	8,2	2,2	0,9	3,7	75	120	2/20
ЗИС-150	3,2	6,9	8,2	2,2	1,0	4,4	90	180	2,5/20
ЗИС-151 БТР-152	3,2	6,9	8,2	2,2	1,0	4,1	90	180	2,5/20
Трактор С-80	3,3	4,3	10,5	2,8	1,0	3,2	105	180	2,5/20
Артиллерий- ский тягач М-2	3,6	5,0	9,3	2,5	1,0	3,3	100	180	3/25

### Укрытия для материальных средств

1. Укрытие (погребок) для хранения снарядов и миц (рис. 24).

Расчет на постройку укрытий для хранения боекомплектов артиллерийских систем:

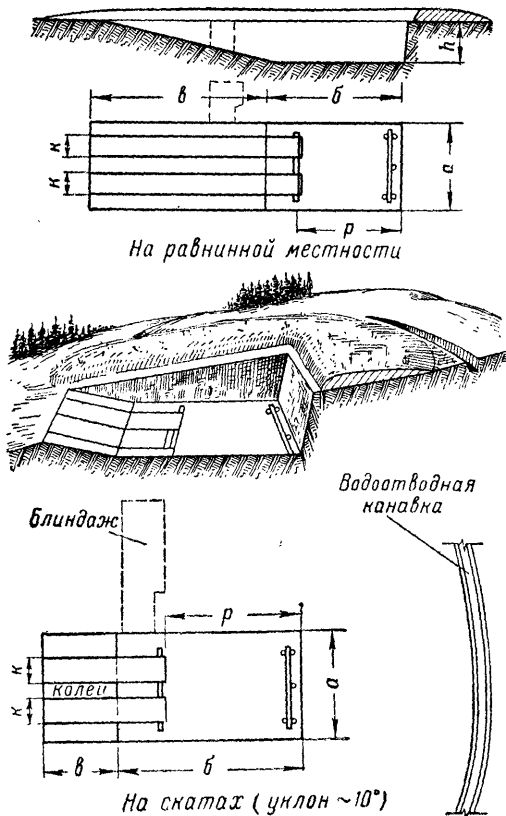


Рис. 23. Укрытия для автотракторной техники

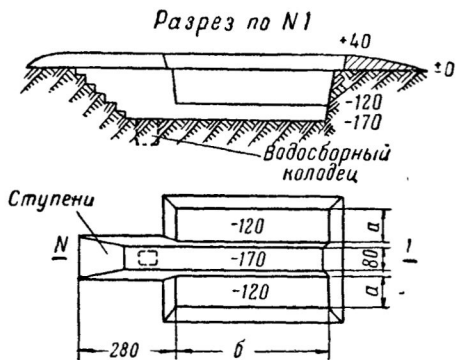


Рис. 24. Укрытие для хранения снарядов и мин

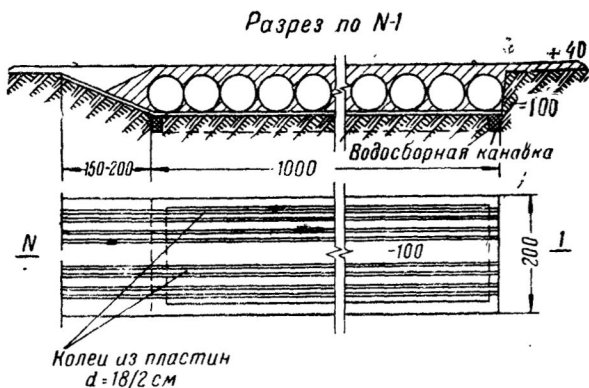


Рис. 25. Хранилище котлованного типа для горючего и смазочных материалов

Типы артиллерийских систем	Размеры укрытий, м		Объем вынутого грунта, м <sup>3</sup>	На устройство требуется чел.-часов
	а	б		
57-мм пушка . . . . .	1,2	2,0	16	25
85-мм пушка . . . . .	1,2	3,5	22	35
100-мм пушка . . . . .	1,0	5,0	27	40
122-мм гаубица . . . . .	1,0	3,0	19	30
122-мм пушка . . . . .	1,0	5,0	27	40
152-мм гаубица . . . . .	1,0	4,5	26	40
152-мм гаубица-пушка . . . . .	1,0	5,5	29	45
203-мм гаубица . . . . .	1,0	4,5	25	40
82-мм миномет . . . . .	1,0	2,0	14	20
120-мм миномет . . . . .	1,0	2,5	17	25
160-мм миномет . . . . .	1,0	4,0	22	35

2. Хранилище котлованного типа для горючего и смазочных материалов (рис. 25).

Объем вынутого грунта — 19 м<sup>3</sup>.

На устройство хранилища требуется 50 чел.-часов.

### ПЕРЕКРЫТЫЕ УЧАСТКИ ТРАНШЕЙ И ХОДОВ СООБЩЕНИЯ

(рис. 26)

а) Перекрытый участок траншей длиной 10 м с покрытием из накатника и одеждой крутостей из жердей.

Объем вынутого грунта — 15 м<sup>3</sup>.

Необходимые материалы:

накатник  $d = 10-11$  см — 235 пог. м;

жерди  $d = 5-7$  см — 540 пог. м;

проволока  $d = 3-4$  мм — 35 пог. м.

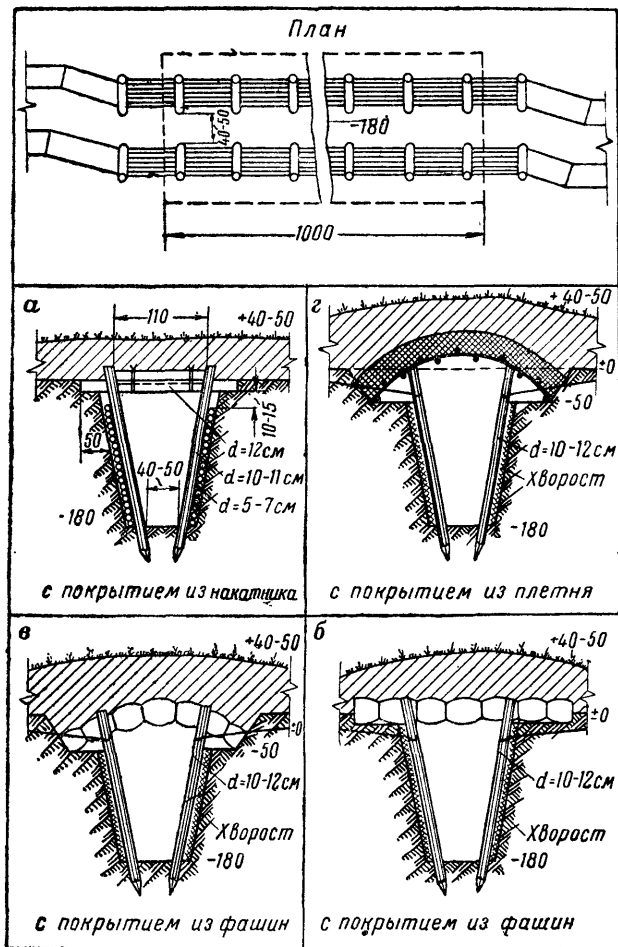


Рис. 26. Перекрытые участки траншей

Всего:

круглого леса —  $4,5 \text{ м}^3$ ;

проволоки —  $3,5 \text{ кг}$ .

На устройство перекрытого участка требуется 80 чел.-часов.

б) Перекрытый участок траншеи длиной  $10 \text{ м}$  с покрытием из фашин.

Объем вынутого грунта —  $15 \text{ м}^3$ .

Необходимые материалы на покрытие — фашины  $d = 25\text{—}30 \text{ см}$  — 40 шт.

На устройство покрытия требуется 30 чел.-часов (из готовых фашин).

в) Перекрытый участок траншеи длиной  $10 \text{ м}$  с покрытием из фашин (сводчатое).

Объем вынутого грунта —  $15 \text{ м}^3$ .

Необходимые материалы на покрытие — фашины  $d = 25\text{—}30 \text{ см}$  — 40 шт.

На устройство покрытия требуется 30 чел.-часов.

г) Перекрытый участок траншеи с покрытием из плетня (сводчатое).

Объем вынутого грунта —  $15 \text{ м}^3$ .

Необходимые материалы на покрытие:

жерди  $d = 3\text{—}5 \text{ см}$  — 100 пог. м;

хворост —  $1 \text{ м}^3$ ;

глина —  $6 \text{ м}^3$ .

На устройство покрытия требуется 30 чел.-часов.

### Крытые щели

(рис. 27)

Крытая щель с вертикальным входом.

Объем вынутого грунта —  $11 \text{ м}^3$ .

Необходимые материалы:

бревна  $d = 12\text{—}14 \text{ см}$  — 107 пог. м;

жерди  $d = 5\text{—}7 \text{ см}$  — 230 пог. м;

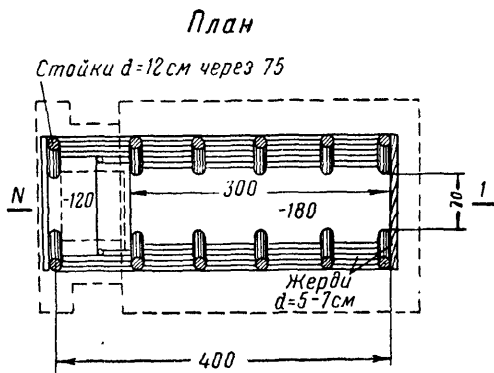
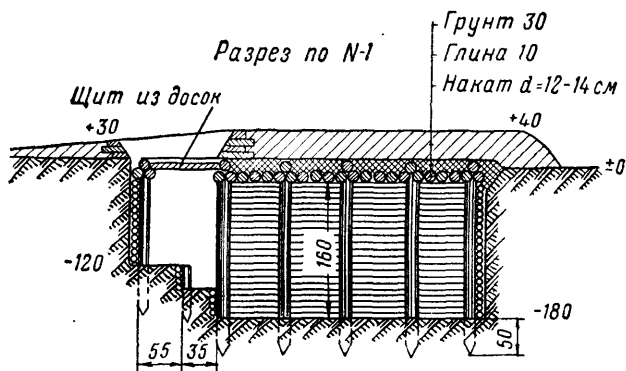


Рис. 27. Крытая щель

доски толщиной 7 см — 7 пог. м;  
 гвозди  $l = 150$  мм — 54 шт.;

проволока  $d = 3-4$  мм — 45 пог. м.

Всего:

круглого леса — 2,4 м<sup>3</sup>;

пиломатериалов — 0,07 м<sup>3</sup>;

металлоизделий — 5,7 кг.

На устройство щели требуется 40 чел.-часов.

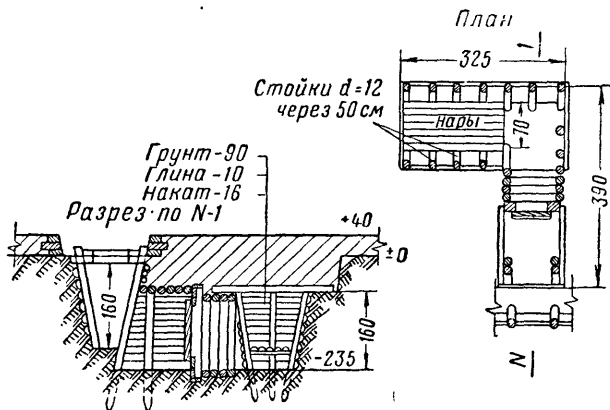


Рис. 28. Блиндаж с наклонной одеждой кругостей

### Блиндажи

1. Блиндаж на 4 человека с наклонной одеждой кругостей (рис. 28).

Объем вынутого грунта — 22 м<sup>3</sup>.

Необходимые материалы:

бревна  $d = 12, 14-16$  см — 170 пог. м;

жерди  $d = 5-7$  см — 360 пог. м;

брусья  $20 \times 20$  см — 4 пог. м;

доски толщиной 2,5 и 5 см — 22 пог. м;

гвозди  $l = 70-100$  мм — 130 шт.;



скобы  $l = 300$  мм,  $d = 10$  мм — 58 шт.;  
проволока  $d = 3-4$  мм — 45 пог. м;  
комплект металлических поковок для двери — 1  
(17 кг);

бумага гудронированная для двери — 2 м<sup>2</sup>.  
Всего:

леса круглого — 4,3 м<sup>3</sup>;  
пиломатериалов — 0,3 м<sup>3</sup>;  
металлоизделий — 44,5 кг.

На возведение блиндажа требуется 100 чел.-часов.

2. Блиндаж с распорными рамами на 4 человека с прямым входом (рис. 29).

Объем вынутого грунта — 25,0 м<sup>3</sup>.

Необходимые материалы:

бревна  $d = 12, 14, 16$  см — 100 пог. м;

жерди  $d = 5-7$  см — 295 пог. м;

брусья 20×20 см — 4,5 пог. м;

доски толщиной 2,5 и 5 см — 22 пог. м;

гвозди  $l = 70-100$  мм — 130 шт.;

скобы  $l = 300$  мм,  $d = 10$  мм — 70 шт.;

проволока  $d = 3-4$  мм — 8 пог. м;

комплект металлических поковок для двери — 1  
(17 кг);

бумага гудронированная для двери — 2 м<sup>2</sup>.

Всего:

леса круглого — 2,3 м<sup>3</sup>;

пиломатериалов — 0,3 м<sup>3</sup>;

металлоизделий — 46 кг.

На возведение блиндажа требуется 80 чел.-часов.

3. Блиндаж из бревенчатых рам (рис. 30).

Объем вынутого грунта — 25 м<sup>3</sup>.

Необходимые материалы:

бревна  $d = 12-14$  см — 247 пог. м;

пластины  $d = 12/2$  см — 20 пог. м;

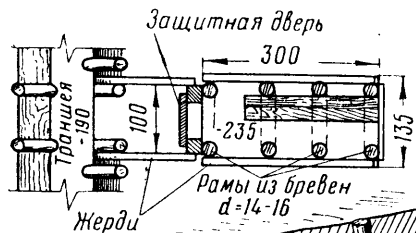
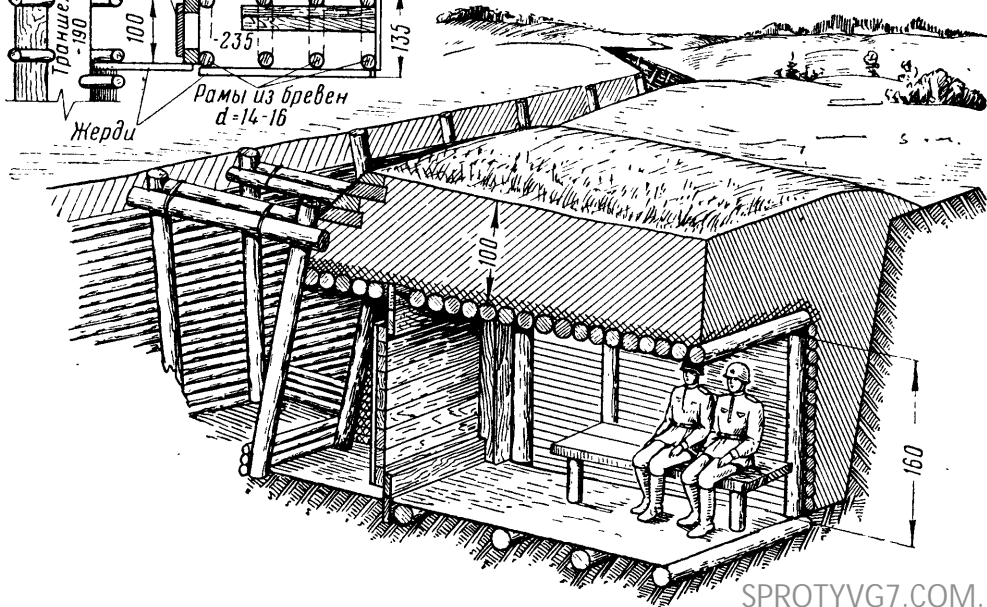


Рис. 29. Блиндаж с распорными рамами



жерди  $d = 5-7 \text{ см} - 83 \text{ пог. м}$ ;  
 брусья  $20 \times 20 \text{ см} - 4 \text{ пог. м}$ ;  
 доски толщиной 2,5 и 5 см — 22 пог. м;  
 гвозди  $l = 70, 100 \text{ и } 125 \text{ мм} - 225 \text{ шт.}$ ;  
 скобы  $l = 25 \text{ мм}, d = 10 \text{ мм} - 134 \text{ шт.}$ ;

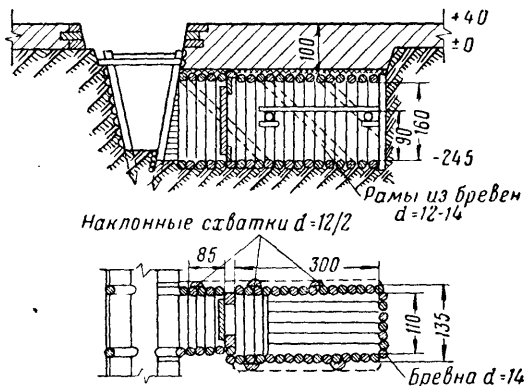


Рис. 30. Блиндаж из бревенчатых рам

проволока  $d = 3-4 \text{ мм} - 10 \text{ пог. м}$ ;  
 комплект металлических поковок для двери — 1  
 (17 кг);

бумага гудронированная для двери — 2 м<sup>2</sup>.

Всего:

леса круглого — 3,8 м<sup>3</sup>;

пиломатериалов — 0,3 м<sup>3</sup>;

металлоизделий — 35 кг.

На возведение блиндажа необходимо 100 чел.-  
 часов.

4. Блиндаж из железобетонных элементов  
 (рис. 31).

Объем вынутаго грунта — 20 м<sup>3</sup>.

Необходимые материалы:

железобетонный элемент Б-1 — 4 шт.;

железобетонный элемент Б-2 — 1 шт.;

железобетонный элемент Б-3 — 1 шт.;

бревна  $d = 12 \text{ см}$  — 25 пог. м;

жерди  $d = 5-7 \text{ см}$  — 63 пог. м;

доски толщиной 2, 2,5 и 5 см — 36 пог. м;

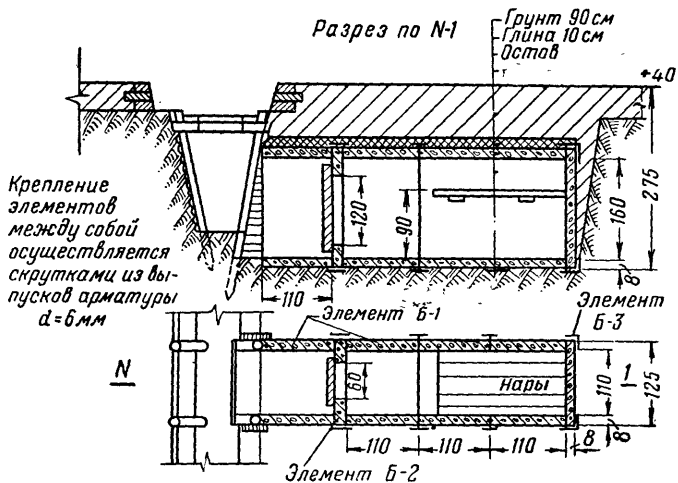


Рис. 31. Блиндаж из железобетонных элементов

гвозди  $l = 125 \text{ мм}$  — 130 шт.;

проволока  $d = 3-6 \text{ мм}$  — 30 пог. м;

комплект металлических поковок для двери — 1 (17 кг);

бумага гудронированная для двери — 2 м<sup>2</sup>.

Всего:

леса круглого — 0,8 м<sup>3</sup>;

железобетона — 2,3 м<sup>3</sup>;

пиломатериалов — 0,2 м<sup>3</sup>;

металлоизделий — 22 кг.

На устройство блиндажа требуется 70 чел.-часов, работы крана — 0,5 машино-часа.

### Убежища

1. Убежище легкого типа с наклонной одеждой крутостей (рис. 32).

Объем вынутого грунта — 110 м<sup>3</sup>.

Необходимый материал:

бревна  $d = 22$  см — 5,1 м<sup>3</sup>;

бревна  $d = 14-20$  см — 6,4 м<sup>3</sup>;

жерди  $d = 5-7$  см — 2,9 м<sup>3</sup>;

брусья  $20 \times 20$  см — 0,2 м<sup>3</sup>;

доски разные — 0,9 м<sup>3</sup>.

Всего:

леса круглого — 14,4 м<sup>3</sup>;

пиломатериалов — 1,1 м<sup>3</sup>;

металлоизделий — 30 кг.

На устройство убежища требуется (с заготовкой элементов и отрывкой котлована вручную) 550 чел.-часов.

2. Убежище легкого типа рамно-блочной конструкции (рис. 33).

Объем вынутого грунта — 120,0 м<sup>3</sup>.

Необходимые материалы:

пиломатериалы — 1,6 м<sup>3</sup>;

круглый лес — 16,8 м<sup>3</sup>.

Всего:

лесоматериалов — 20,0 м<sup>3</sup> (в заготовке);

поковок — 20,0 кг;

гвоздей — 28,0 кг;

скоб — 14,0 кг.

Всего металлоизделий — 62,0 кг.

Вес всех материалов — 10775,0 кг.

На устройство убежища требуется:

вручную — 630 чел.-часов (с заготовкой лесоматериала и изготовлением элементов конструкций);

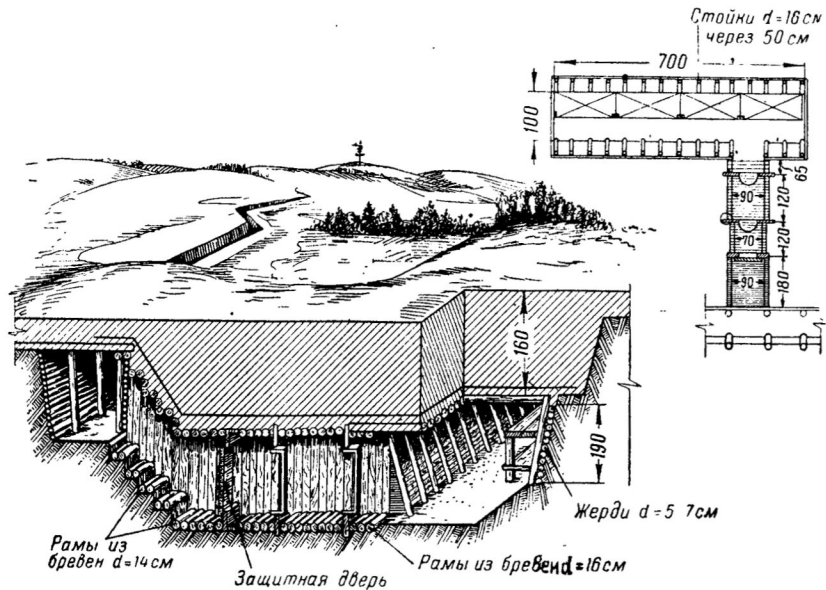


Рис. 32. Убежище легкого типа с наклонной одеждой крутостей

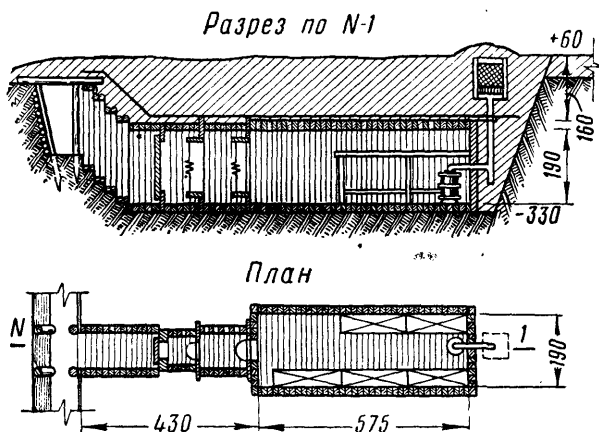


Рис. 33. Убежище легкого типа рамно-блочной конструкции

при работе с применением средств механизации и готовых деталей — 130 чел.-часов;  
 механизмы: бульдозеры — 5 машино-часов;  
 автомобильный кран — 4 машино-часа.

3. Убежище рамно-щитовой конструкции (рис. 33 и 34, а).

Необходимые материалы:

пиломатериалы — 2,0 м<sup>3</sup>;

круглый лес — 15,5 м<sup>3</sup>.

Всего лесоматериалов — 17,5 м<sup>3</sup>.

На устройство убежища требуется:

вручную — 580 чел.-часов;

при работе с применением средств механизации и готовых деталей — 130 чел.-часов;

механизмы: бульдозеры — 5 машино-часов;

автомобильный кран — 4 машино-часа.

4. Убежище сплошной рамной конструкции

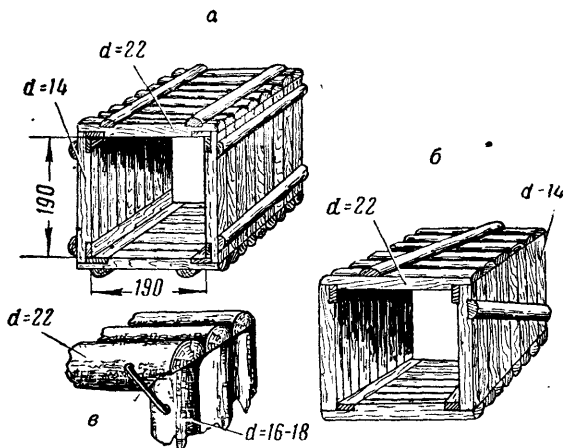


Рис. 34. Варианты остовов убежищ:

*a* — рамно-щитовой конструкции; *б* — сплошной рамной конструкции с опорными врезными брусками; *в* — сплошной рамной конструкции (с врезкой в  $\frac{1}{2}$  дерева или  $\frac{1}{3}$  дерева)

Примечание. Планировка убежищ аналогична убежищу, показанному на рис. 33.

(с врезкой в  $\frac{1}{2}$  дерева или  $\frac{1}{3}$  дерева, рис. 33 и 34, *в*).

Необходимые материалы:

пиломатериалы —  $4,2 \text{ м}^3$ ;

круглый лес —  $14,3 \text{ м}^3$ .

Всего лесоматериалов —  $18,5 \text{ м}^3$ .

На устройство убежища требуется:

вручную — 600 чел.-часов (с заготовкой лесоматериала и изготовлением элементов конструкций);

при работе с применением средств механизации и готовых элементов — 160 чел.-часов;

механизмы: бульдозеры — 5 машино-часов.

5. Убежище сплошной рамной конструкции с опорными врезными брусками (рис. 33 и 34, *б*).



Необходимые материалы:

пиломатериалы — 1,5 м<sup>3</sup>;

круглый лес — 15,0 м<sup>3</sup>.

Всего лесоматериалов — 16,5 м<sup>3</sup>.

На устройство убежища требуется:

вручную — 615 чел.-часов (с заготовкой лесоматериала и изготовлением элементов конструкций);

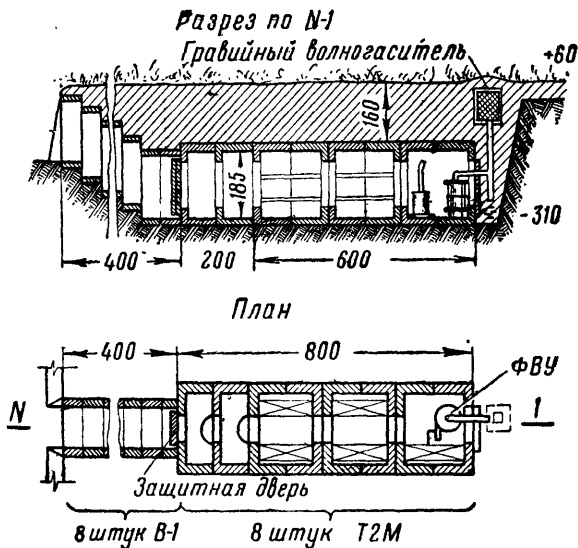


Рис. 35. Убежище легкого типа из железобетонных элементов

при работе с применением средств механизации и готовых элементов — 170 чел.-часов;

механизмы: бульдозеры — 5 машино-часов.

6. Убежище легкого типа из железобетонных элементов (рис. 35, 36).

Объем вынутого грунта —  $100 \text{ м}^3$ .

Необходимые материалы:

пиломатериалы —  $0,7 \text{ м}^3$ .

На устройство убежища требуется:

вручную — 400 чел.-часов;

при работе с применением средств механизации — 100 чел.-часов;

механизмы: бульдозеры — 5 машино-часов;

автомобильный кран — 4 машино-часа.

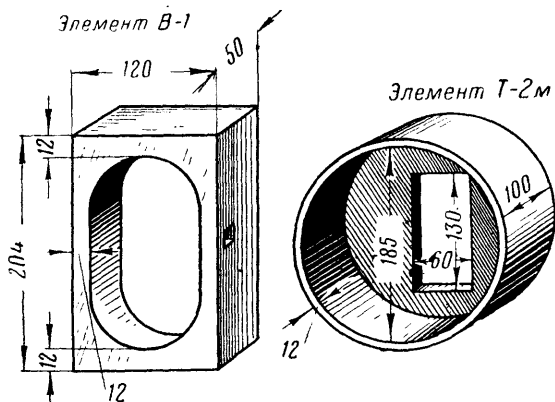


Рис. 36. Железобетонные элементы

### Сооружения для наблюдения

1. Ячейка для наблюдения с нишей (рис. 37).

Объем вынутого грунта —  $6 \text{ м}^3$ .

Необходимые материалы:

накатник  $d = 12-14 \text{ см}$  — 39,0 пог. м;

жерди  $d = 5-7 \text{ см}$  — 155,0 пог. м;

пластины  $d = 8/2 \text{ см}$  — 21,0 пог. м;

гвозди  $l = 80 \text{ мм}$  — 310 шт.;

проволока  $d = 3-4 \text{ мм}$  — 3,0 пог. м.

Всего:

леса круглого — 1,6 м<sup>3</sup>;

металлоизделий — 1,6 кг.

*Разрез по N-1*

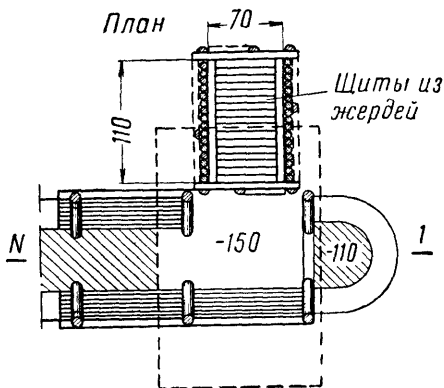
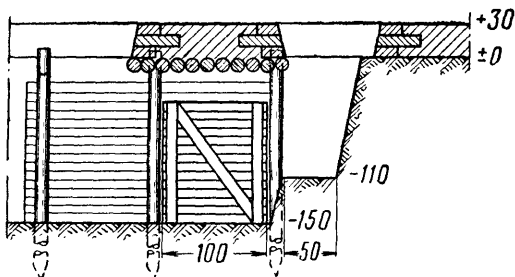


Рис. 37. Ячейка для наблюдения с нишей

На устройство ячейки с заготовкой лесоматериала требуется 35 чел.-часов.

2. Закрытое сооружение рамной конструкции для наблюдения (рис. 38).

Объем вынутого грунта —  $10 \text{ м}^3$ .  
 Необходимые материалы:  
 бревна  $d = 12-22 \text{ см}$  —  $51 \text{ пог. м}$ ;  
 жерди  $d = 5-7 \text{ см}$  —  $190,0 \text{ пог. м}$ ;

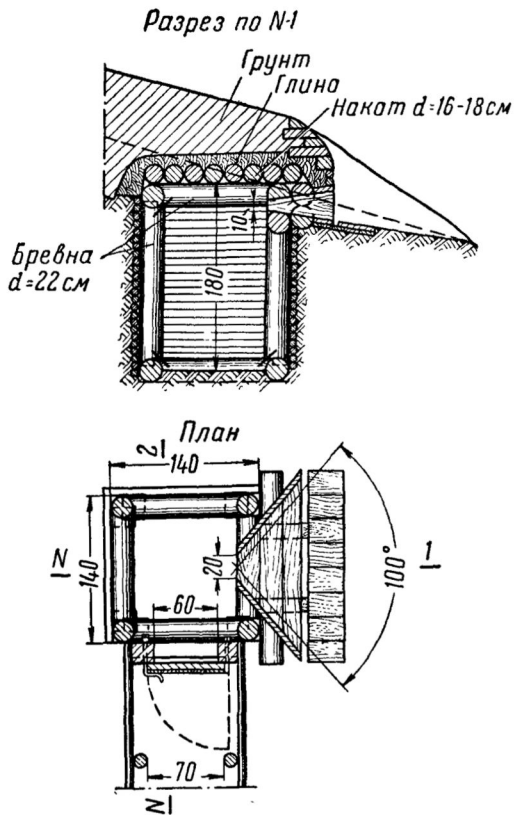


Рис. 38. Закрытое сооружение для наблюдения рамной конструкции

брусья  $20 \times 20$  см — 4,0 пог. м;  
доски толщиной 2,5 и 5 см — 22,0 пог. м;  
гвозди  $l = 70-125$  мм — 190 шт.;  
скобы  $d = 12$  мм,  $l = 250$  мм — 28 шт.;  
комплект металлических поковок для двери —  
1 (17 кг);  
бумага гудронированная для двери — 2 м<sup>2</sup>.  
Всего:

леса круглого — 3 м<sup>3</sup>;  
пиломатериалов — 0,4 м<sup>3</sup>;  
металлоизделий — 28 кг.

На устройство сооружения требуется 60 чел.-  
часов.

3. Сооружение для наблюдения с броневым за-  
крытием ТНЗ (рис. 39).

Объем вынутого грунта — 20 м<sup>3</sup>.

Необходимые материалы:

бревна  $d = 12-16$  см — 142 пог. м;

жерди  $d = 5-7$  см — 290 пог. м;

брусья  $20 \times 20$  см — 4 пог. м;

доски толщиной 2,5 и 5 см — 22 пог. м;

гвозди  $l = 70$  и 100 мм — 118 шт.;

скобы  $d = 12$  мм,  $l = 300$  мм — 120 шт.;

костыли  $l = 150$  мм — 16 шт.;

комплект металлических поковок для двери —  
1 (17 кг);

бумага гудронированная — 2 м<sup>2</sup>.

Всего:

леса круглого — 2,50 м<sup>3</sup>;

пиломатериалов — 0,25 м<sup>3</sup>;

металлоизделий — 65 кг.

На возведение сооружения требуется (с уста-  
новкой колпака) 80 чел.-часов.

4. Закрытое сооружение для наблюдения через  
перископ (рис. 40).

Объем вынутого грунта — 50 м<sup>3</sup>.

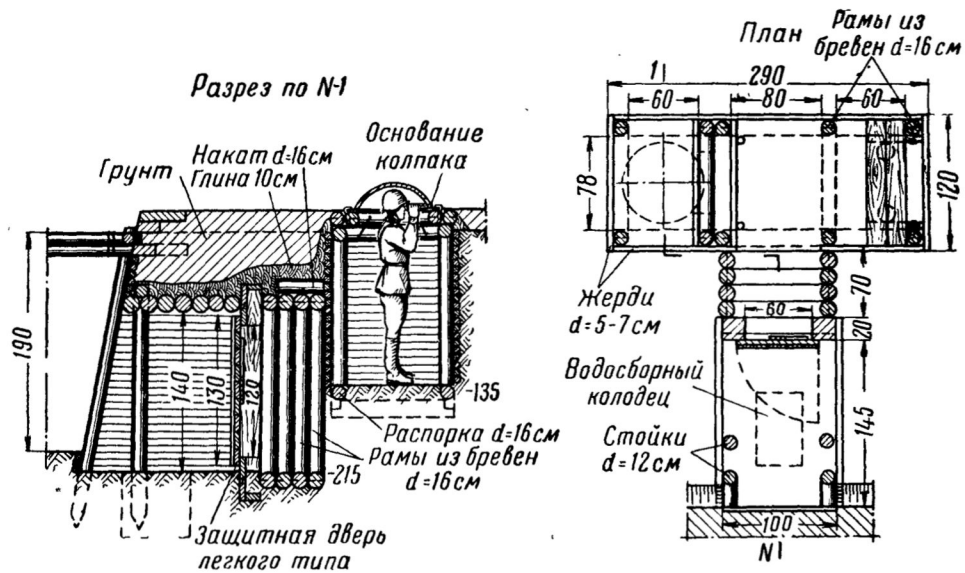


Рис. 39. Сооружение для наблюдения с броневым закрытием ТНЗ

План

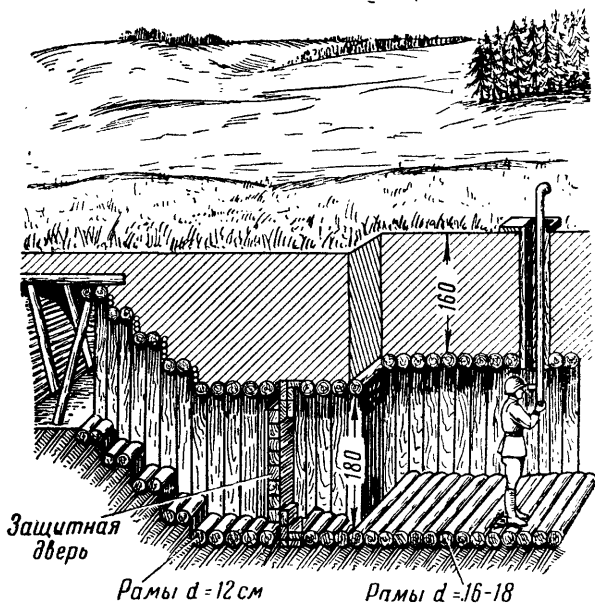
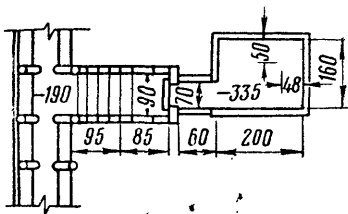


Рис. 40. Закрытое сооружение для наблюдения через перископ

Необходимые материалы:

бревна  $d = 10-18$  см — 353 пог. м;

жерди  $d = 5-7$  см — 160 пог. м;

пластины  $d = 16/2 - 20$  пог. м;

доски толщиной 2,5 и 5 см — 31 пог. м;

брусья  $20 \times 20$  см — 4 пог. м;

гвозди  $l = 80-125$  мм — 165 шт.;

скобы  $d = 8$  мм,  $l = 300$  мм — 132 шт.;

проволока  $d = 3-4$  мм — 20 пог. м;

проволока  $d = 10$  мм — 20 пог. м;

кровельная сталь — 0,1 м<sup>2</sup>;

комплект металлических поковок для двери —  
1 (22,5 кг);

бумага гудронированная для двери — 2 м<sup>2</sup>.

Всего:

леса круглого — 6,2 м<sup>3</sup>;

пиломатериалов — 0,4 м<sup>3</sup>;

металлоизделий — 48 кг.

На устройство сооружения требуется:

вручную — 250 чел.-часов;

при отрывке котлована экскаватором —  
200 чел.-часов и 1,5 машино-часа.

## ЗАКРЫТЫЕ ПУЛЕМЕТНЫЕ СООРУЖЕНИЯ

1. Пулеметное сооружение из железобетонных элементов (рис. 41).

Объем вынутого грунта — 10 м<sup>3</sup>.

Необходимые материалы:

железобетонный элемент Т-1 — 1 шт.;

железобетонный элемент Б-1 — 1 шт.;

железобетонный элемент Б-2 — 1 шт.;

брусья  $10 \times 10$  см;  $20 \times 15$  см,  $20 \times 20$  см —  
15 пог. м;

доски толщиной 2,5 и 7 см — 95 пог. м;

гвозди  $l = 70; 90; 120$  мм — 265 шт.;



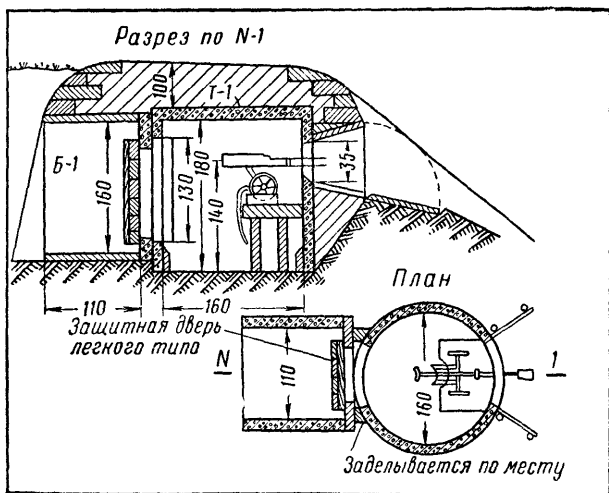


Рис. 41. Пулеметное сооружение из железобетонных элементов

комплект металлических поволоков для двери — 1 (17 кг).

Всего:

железобетона — 1,56 м<sup>3</sup>;

пиломатериалов — 0,6 м<sup>3</sup>;

металлоизделий — 21,6 кг.

На устройство сооружения требуется 60,0 чел.-часов и 0,5 машино-часов работы автокрана.

2. Пулеметное сооружение венчатой конструкции (рис. 42).

Объем вынутого грунта — 10,0 м<sup>3</sup>.

Необходимые материалы:

бревна  $d = 14-18$  см — 110 пог. м;

накатник  $d = 10-12$  см — 5 пог. м;

жерди  $d = 5-7$  см — 55 пог. м;

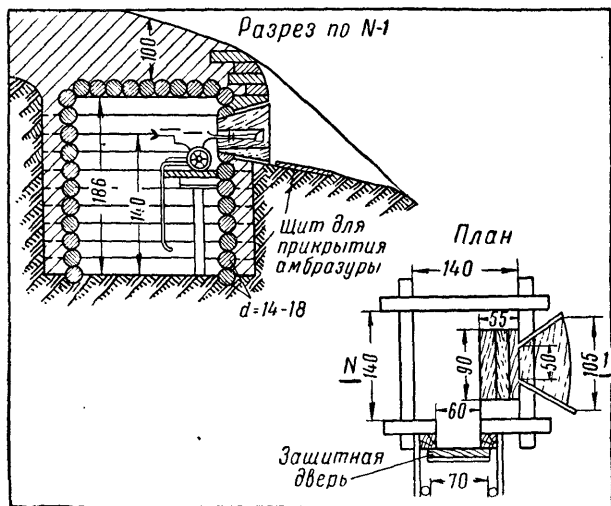


Рис. 42. Пулеметное сооружение венчатой конструкции

брусья  $10 \times 10$  и  $15 \times 15$  см — 7 пог. м;  
 бруски  $3 \times 5$  и  $5 \times 5$  см — 8 пог. м;  
 доски толщиной 2,5 и 5 см — 25 пог. м;  
 гвозди  $l = 70-125$  мм — 170 шт.;  
 штыри  $d = 8$  мм,  $l = 250$  мм — 20 шт.;  
 скобы  $d = 12$  мм,  $l = 200$  мм — 25 шт.;  
 болты, комплект поковок — 17 кг.

Всего:

леса круглого —  $3,4$  м<sup>3</sup>;  
 пиломатериалов —  $0,3$  м<sup>3</sup>;  
 металлоизделий —  $30,0$  кг.

На устройство сооружения требуется 100 чел.-  
 часов.

## ПОДЗЕМНЫЕ СООРУЖЕНИЯ

1. Блиндаж подземного типа (рис. 43).

Объем вынутаго грунта —  $24 \text{ м}^3$ .

Необходимые материалы:

доски  $7 \times 15 \text{ см}$  —  $2,75 \text{ м}^3$ ;

брусья  $16 \times 16 \text{ см}$  —  $0,13 \text{ м}^3$ ;

брусья  $20 \times 20 \text{ см}$  —  $0,2 \text{ м}^3$ ;

брусья  $15 \times 10 \text{ см}$  —  $1,05 \text{ м}^3$ ;

доски разные —  $0,5 \text{ м}^3$ .

Всего:

пиломатериалов —  $4,6 \text{ м}^3$ ;

металлоизделий —  $20 \text{ кг}$ .

При изготовлении крепления из круглого леса необходимы материалы:

накатник  $d = 10\text{--}12 \text{ см}$  —  $5,1 \text{ м}^3$ ;

пиломатериалы —  $0,6 \text{ м}^3$ .

Всего:

лесоматериалов —  $5,7 \text{ м}^3$ ;

металлоизделий —  $20 \text{ кг}$ .

На устройство блиндажа требуется при работе вручную  $250 \text{ чел.}\cdot\text{часов}$ .

2. Убежище подземного типа (рис. 44, 45).

Объем вынутаго грунта —  $85,5 \text{ м}^3$ .

Необходимые материалы:

брусья  $15 \times 10 \text{ см}$  и  $15 \times 15 \text{ см}$  —  $13,05 \text{ м}^3$ ;

брусья  $15 \times 8 \text{ см}$  —  $6,8 \text{ м}^3$ ;

брусья  $16 \times 16 \text{ см}$  —  $0,1 \text{ м}^3$ ;

брус  $20 \times 20 \text{ см}$  —  $0,8 \text{ м}^3$ ;

доски разные —  $3,4 \text{ м}^3$ ;

рулонный материал —  $35 \text{ м}^2$ ;

металлоизделия —  $40 \text{ кг}$ .

Всего пиломатериалов —  $24,15 \text{ м}^3$ .

При изготовлении крепления из круглого леса необходимы материалы:

накатник  $d = 10 \text{ см}$  —  $13,5 \text{ м}^3$ ;

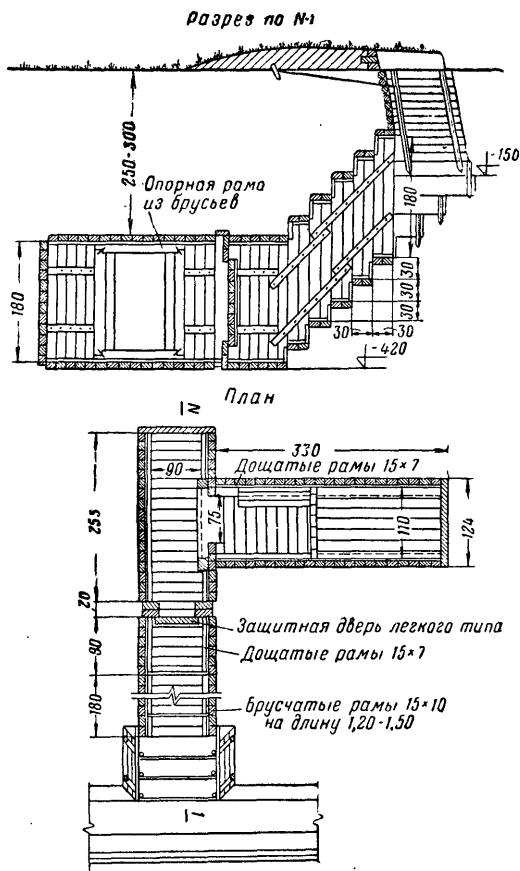


Рис. 43. Блиндаж подземного типа



Разрез по N1

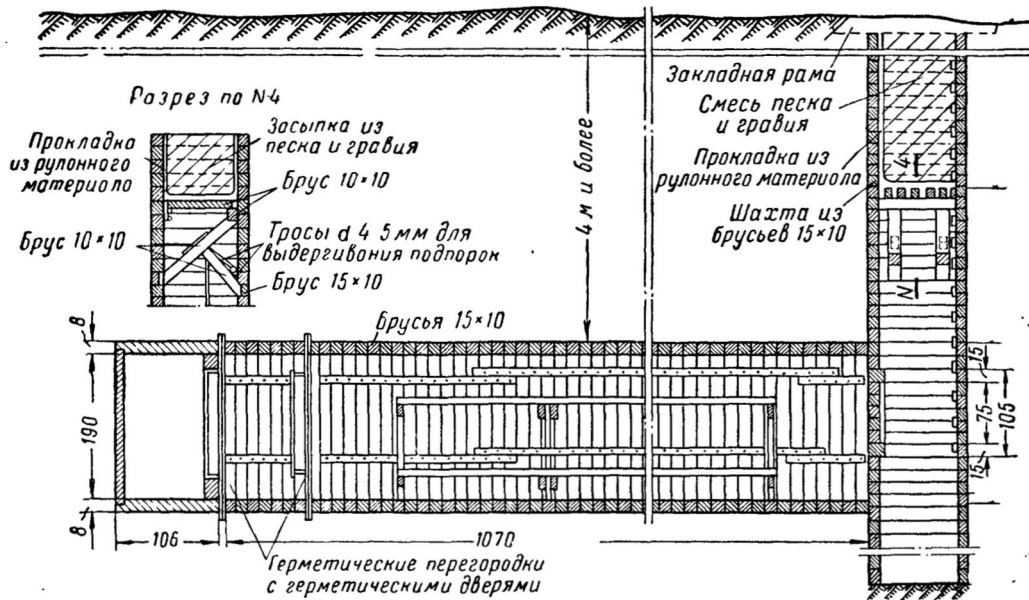


Рис. 45. Убежище подземного типа

накатник  $d = 12 \text{ см} - 7,2 \text{ м}^3$ ;  
пиломатериалы —  $3,1 \text{ м}^3$ ;  
рулонный материал —  $35 \text{ м}^2$ ;  
металлоизделия —  $40 \text{ кг}$ .

Всего:

леса круглого —  $20,8 \text{ м}^3$ ;  
пиломатериалов —  $3,1 \text{ м}^3$ .

На устройство убежища требуется:

при работе вручную —  $1500 \text{ чел.-часов}$ ;

с применением средств механизации —  
 $1000 \text{ чел.-часов}$ .

### Стандартные детали сооружений

1. Защитные двери при централизованной заготовке изготавливаются блоками. Блок защитной двери состоит из коробки и дверного полотна (рис. 46).

При изготовлении блока защитной двери легкого типа необходимы материалы:

брусья  $20 \times 20 \text{ см} - 0,17 \text{ м}^3$ ;  
доски толщиной 5 и 2 см —  $0,10 \text{ м}^3$ .

Всего:

пиломатериалов —  $0,27 \text{ м}^3$ ;  
металлоизделий —  $10 \text{ кг}$ .

На изготовление блока защитной двери легкого типа требуется  $10 \text{ чел.-часов}$ .

При изготовлении блока защитной двери тяжелого типа необходимы материалы:

брусья  $20 \times 20 \text{ см} - 0,17 \text{ м}^3$ ;  
доски толщиной 8; 5 и 2 см —  $0,18 \text{ м}^3$ .

Всего:

пиломатериалов —  $0,35 \text{ м}^3$ ;  
металлоизделий —  $10 \text{ кг}$ .

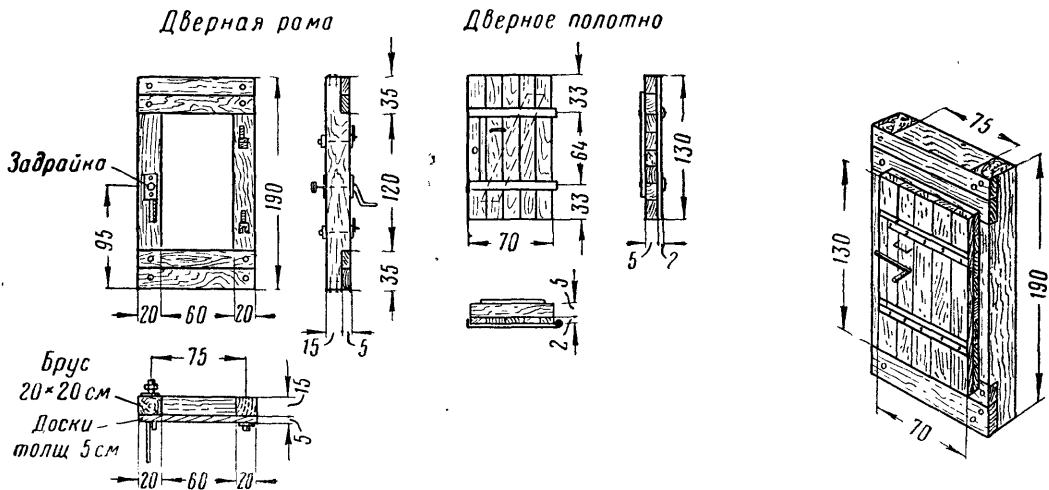


Рис. 46. Блок защитной двери легкого типа

Примечание. В блоке защитной двери тяжелого типа дверное полотно из двух слоев досок толщиной 8 и 2 см.



На изготовление блока защитной двери тяжелого типа требуется 10 чел.-часов.

## 2. Герметическая перегородка (рис. 47).

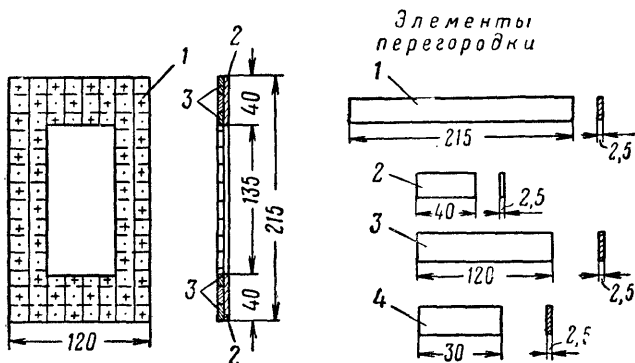


Рис. 47. Герметическая перегородка

Необходимые материалы:

доски толщиной 2,5 см — 0,09 м<sup>3</sup>;

гвозди  $l = 45$  мм — 0,11 кг;

рулонный материал — 4 кг.

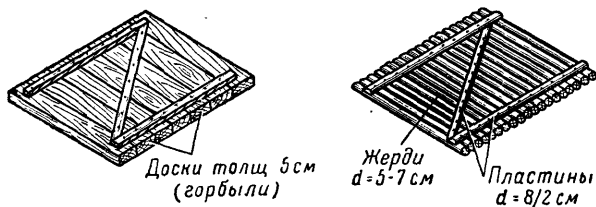
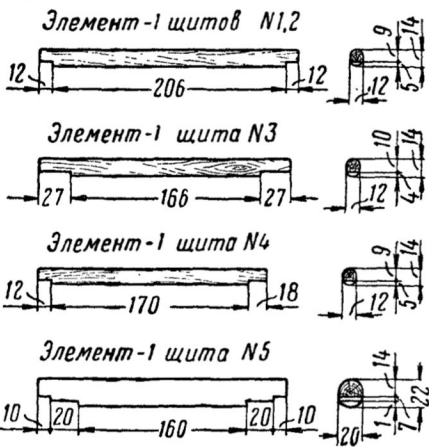
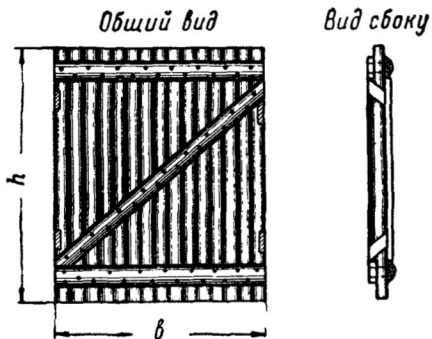


Рис. 48. Щиты из досок и жердей

На устройство герметической перегородки требуется 2 чел.-часа.

## 3. Щиты из досок, жердей и горбылей для ниш (рис. 48).



**Рис. 49. Щиты из круглого леса**

Наименование щита	Размеры щит, см	Расход материалов					На изготовление одного щита требуется	
		жерди $d=5-7$ см, пог. м	доски толщиной 5 см, пог. м	брусья $2,5 \times 5$ см, пог. м	пластины $8/2$ см, пог. м	гвозди $l=50-80$ мм, шт.	состав команд	время, мин.
Щиты из досок (горбылей)	110×90	—	6,3	3,3	—	20	2	10—12
	70×70	—	3,5	2,0	—	14	2	8—10
Щиты из жердей	110×90	16,2	—	—	3,5	52	2	18—20
	70×70	8,4	—	—	2,0	34	2	8—10

Примечание. Затраты труда даны при условии использования заготовленных материалов и применения электроинструмента.

4. Щиты из круглого леса (рис. 49). Для убежищ рамно-щитовой и рамно-блочной конструкции.

5. Рамный блок для убежищ рамно-блочной конструкции (рис. 50).

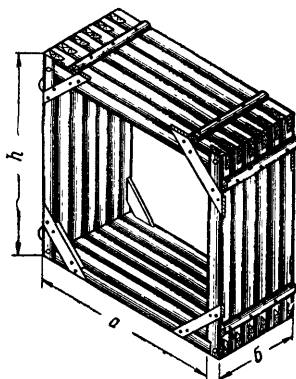


Рис. 50. Рамный блок для убежищ рамно-блочной конструкции,

## Основные показатели щитов из круглого леса

№ щита	Назначение щита	Размеры щита $v \times h$ , см	Расход материалов					Вес щита, кг	Время на изготов- ление одного щита, чел.-час.
			круглый лес, $m^3$		горбыли, $m^3$	доски, $m^3$	гвозди $l =$ $= 100-150 \text{ мм},$ $кг$		
			22 см	14 см					
Щит № 1	Для убежищ рамно- щитовой и рамно-блочной конструкции	215×230	—	0,720	0,049	0,026	1,80	475,0	5,0
Щит № 2		215×230	—	0,480	0,008	0,047	1,20	370,0	5,0
Щит № 3	Для убежищ рамно- щитовой конструкции	183×220	—	0,570	0,025	0,032	1,25	380,0	4,5
Щит № 4		183×200	—	0,525	0,025	0,022	1,25	345,0	4,0
Щит № 4а		183×200	—	0,530	0,025	0,022	1,40	350,0	4,0
Щит № 5		183×220	0,837	—	0,038	0,038	0,96	540,0	5,0

## Основные показатели рамных блоков

№ блока	Размеры, см			Расход материалов на блок						Вес блока, кг	Время на изготовление 1 блока, чел.-час.
	a	b	h	круглый лес, м <sup>3</sup>			горбыль, м <sup>3</sup>	доски, м <sup>3</sup>	гвозди, кг		
				d = 22 см	d = 18 см	d = 14 см					
Блок № 1 . .	190	96	190	0,57	1,16	—	0,022	0,012	1,26	1060,0	10,0
Блок № 1а . .	190	96	190	0,57	1,15	—	0,022	0,012	1,63	1050,0	11,0
Блок № 2 . .	90	120	190	—	—	1,14	0,027	0,009	1,76	700,0	8,0
Блок № 3 . .	70	84	190	—	—	0,74	0,024	0,005	1,13	460,0	6,0
Блок № 4 . .	90	60	190	—	—	0,57	0,013	0,008	1,13	350,0	6,0
Блок № 5* . .	90	60	190	—	—	0,57	0,044	—	1,35	370,0	6,0

\* Блок № 5 делается ступенчатым.

# Спецификация элементов для убежищ сплошной рам

№ элемента	Назначение элемента	Основные показатели
		общий вид

## Элементы сооруже

1	Настил сооруже- ния	
2	Забирка продоль- ных стен	
3	Накат сооружения	
4	Забирка торцовых стен	
5	Настил входа	
6	Накат входа	
7	Настил входа	

## ной конструкции с опорными врезными брусками

элементов				Общее количество на убежище			
диаметр и сечение, см	длина, см	объем, м <sup>3</sup>	вес, кг	шт.	пог. м	м <sup>3</sup>	кг

### ния и выхода

$d = 14$	220	0,038	22,8	41	90,2	1,558	935,0
$d = 14$	200	0,035	21,0	142	284,0	4,970	2982,0
$d = 22$	220	0,093	55,8	27	59,4	2,511	1507,0
$d = 14$	230	0,040	24,0	27	62,1	1,080	648,0
$d = 14$	120	0,020	12,0	24	28,8	0,480	288,0
$d = 14$	120	0,020	12,0	24	28,8	0,480	288,0
$d = 14$	100	0,016	9,6	6	6,0	0,096	58,0

№ элемента	Назначение элемента	Основные показатели	
		общий вид	
8	Накат входа		
9	Опорные доски		
10	Доски для раско-сов		

### Элементы покрытия и одежды крутости

11	Покрытие хода со-общения	
12	Стойки для одеж-ды крутостей	
13	Распорка верхняя	
14	Распорка нижняя	
15	Горбыли или пла-стины	



элементов				Общее количество на убежище			
диаметр и сечение, см	длина, см	объем, м <sup>3</sup>	вес, кг	шт.	пог. м	м <sup>3</sup>	кг
$d = 14$	100	0,016	9,6	6	6,0	0,096	58,0
$5 \times 12$	—	—	—	—	38,6	0,230	140,0
$2,5 \times 10$	—	—	—	—	12,0	0,030	18,0

хода сообщения и схватки

$d = 12 - 14$	200	0,035	21,0	23	46,0	0,805	483,0
$d = 12 - 14$	260	0,045	27,0	8	20,8	0,360	216,0
$d = 12 - 14$	95	0,015	9,0	4	3,8	0,060	36,0
$d = 12 - 14$	50	0,008	4,8	4	2,0	0,032	19,0
толщина 5 см	—	—	—	—	169,2	0,507	304,2

## 6. Железобетонные элементы (рис. 36 и 51).

### Основные показатели

Наименование элемента	Расход материалов на элемент		Вес элемента, т
	бетон, м <sup>3</sup>	арматура, кг	
Элемент Б-1 . . . . .	0,5	50	1,20
Элемент Б-2 . . . . .	0,11	8	0,27
Элемент Б-3 . . . . .	0,17	9	0,41
Элемент В-1 . . . . .	0,45	66	1,1
Элемент Т-1 . . . . .	1,0	62	2,46
Элемент Т-2м . . . . .	0,95	71	2,30

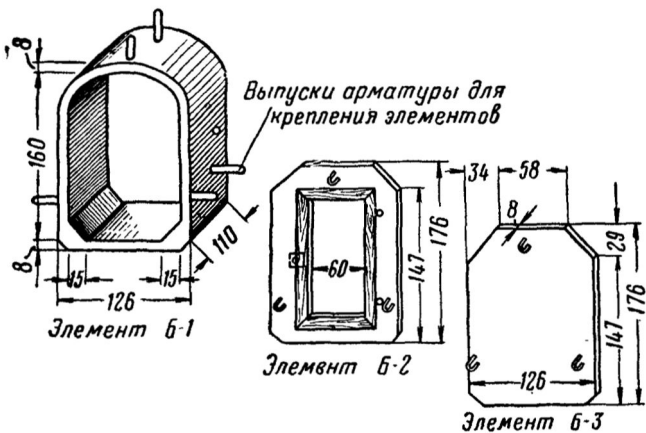


Рис. 51. Железобетонные элементы

## Ч А С Т Ь II

# НЕКОТОРЫЕ ОСОБЕННОСТИ ПРОИЗВОДСТВА РАБОТ ПРИ ВОЗВЕДЕНИИ ПОЛЕВЫХ ОБОРОНИТЕЛЬНЫХ СООРУЖЕНИЙ

---

### НЕКОТОРЫЕ ОСОБЕННОСТИ ПРОИЗВОДСТВА РАБОТ ПРИ ВОЗВЕДЕНИИ СООРУЖЕНИЙ

Защитные свойства сооружений во многом зависят от правильного возведения их, от соблюдения необходимых требований, от конструкций и условий производства работ.

В процессе возведения сооружений на всех его этапах встречается ряд особенностей, которые оказывают влияние на качество работ и, следовательно, на защитные свойства сооружений.

Наиболее важные из этих особенностей рассматриваются ниже.

#### Особенности работ по заготовке элементов сооружений

При заготовке элементов блиндажей и убежищ особое внимание уделяется изготовлению дверных коробок, дверных полотен и герметических перегородок. Правильное и тщательное изготовление этих элементов в основном определяет герметичность сооружений.

Последовательность изготовления этих элементов и предъявляемые к ним требования таковы:

1. Дверные полотна легкого (см. рис. 46) и тяжелого типов делаются из двух слоев досок, скрепленных между собой гвоздями. Дверные полотна желательнее делать из сухого материала, а для уменьшения неплотностей нужно производить тщательное сплачивание и прокладывание между слоями досок гудронированной бумаги или войлока (сукна).

Дверные полотна делаются из досок в четверть. Если дверное полотно делается из досок без выборки четверти, то в местах сплачивания их нашиваются рейки.

Дверные полотна должны быть без перекосов и плотно прилегать к дверным коробкам. Это в значительной мере обеспечивается правильной постановкой дверных навесов и запоров.

Дверные коробки делаются из бруса  $20 \times 20$  см и досок толщиной 5 или 8 см. Лесоматериал для дверных коробок должен быть прямослойным, без гнили и сучков, правильной геометрической формы. Поперечные доски сплачиваются между собой в четверть и на толщину доски врезаются в брусья. По торцам брусья скрепляются 5-см досками.

Необходимо обращать внимание на то, чтобы не допускать запилов на большую глубину, чем указано на чертеже. Элементы дверной коробки скрепляются между собой гвоздями длиной не менее 150 см.

После навески двери на дверную коробку по контуру дверного полотна нашиваются рейки  $5 \times 5$  см для образования ложной четверти.

На дверное полотно по контуру примыкания к дверной коробке рекомендуется нашивать герме-

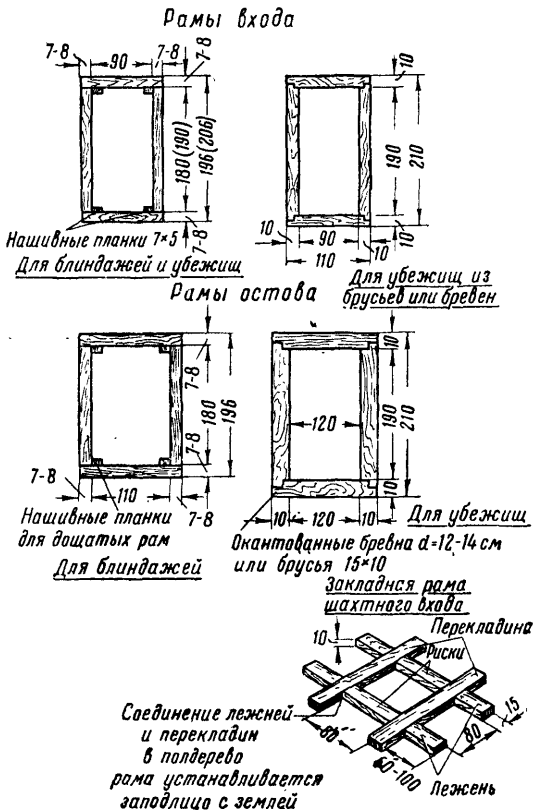


Рис. 52. Рамаы для крепления подземных выработок (в скобках даны размеры для убежищ)

тизирующий материал (резина полосовая, войлок или сукно).

При перевозке дверной коробки с навешенной дверью необходимо следить за тем, чтобы дверное полотно было плотно притянуто к дверной коробке. Маркировка дверной коробки и дверного полотна должна производиться одним знаком.

2. Герметические перегородки (см. рис. 47) делаются из двух слоев 2,5-см досок с прокладкой между ними рулонного материала (рубероид, толь, пергамин, гудронированная бумага, защитные накладки).

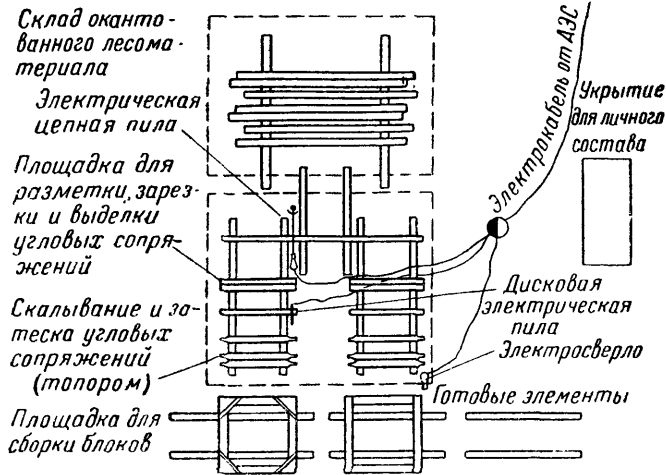
Кроме дверей, дверных коробок и герметических перегородок, целесообразно заготавливать централизованно элементы остовов убежищ рамно-блочной и рамно-щитовой конструкции и рамы для крепления подземных выработок, показанные на рис. 49, 50 и 52.

На рис. 53 приведена примерная схема площадки по изготовлению рамных блоков.

При изготовлении блоков и щитов из бревен следует обращать внимание на правильное выполнение врубок и соединений бревен в узлах рам. В случае применения неокантованных бревен рекомендуется их притесывать друг к другу. При сборке блоков и щитов толстые и тонкие концы бревен должны чередоваться.

Заготовка элементов сооружений сплошной рамной конструкции производится по шаблонам. Четверти на обоих концах элементов должны затесываться строго в одной плоскости. При изготовлении элементов стен зарезка четвертей должна чередоваться со стороны толстых и тонких

## Проезд автомашин



### Примечания:

- 1 Состав команды — 8 чел
- 2 Инструмент  
электрическая цепная пила — 1 шт.  
дисковая электрическая пила — 1 шт.  
электросверло — 1 шт.  
топоры — 5 шт.  
ручная пила — 1 шт.
- 3 Производительность цепной пилы — 30 резав/час
- 4 Производительность дисковой пилы — 12 резав/час

Рис. 53. Схема организации площадки по изготовлению рамных блоков

концов бревен. Все размеры в элементах должны точно выдерживаться по чертежу.

### Отрывка котлованов. Устройство окопов и укрытий для танков и САУ

При отрывке котлованов для блиндажей и убежищ размеры назначать такими, чтобы расстояние между остовом сооружения и стенками котлована понизу было 0,25—0,5 м.

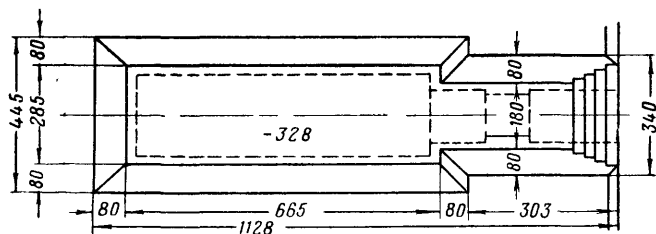


Рис. 54. План котлована под убежище при отрывке вручную

При применении средств механизации отрывку котлованов под блиндаж можно производить одноковшовым экскаватором Э-255.

Для отрывки котлованов под убежища легкого и тяжелого типов, а также укрытий для артиллерии, танков и автотранспорта могут быть применены бульдозеры Д-271 (Д-157) и Д-159.

Бульдозер Д-159 используется для зачистки котлованов под убежища при отрывке их бульдозером Д-271 (Д-157) и для разравнивания грунта в отвалах.

На рис. 54—56 приведены схемы котлованов убежищ и окопов для танков при ручной и механизированной отрывке.



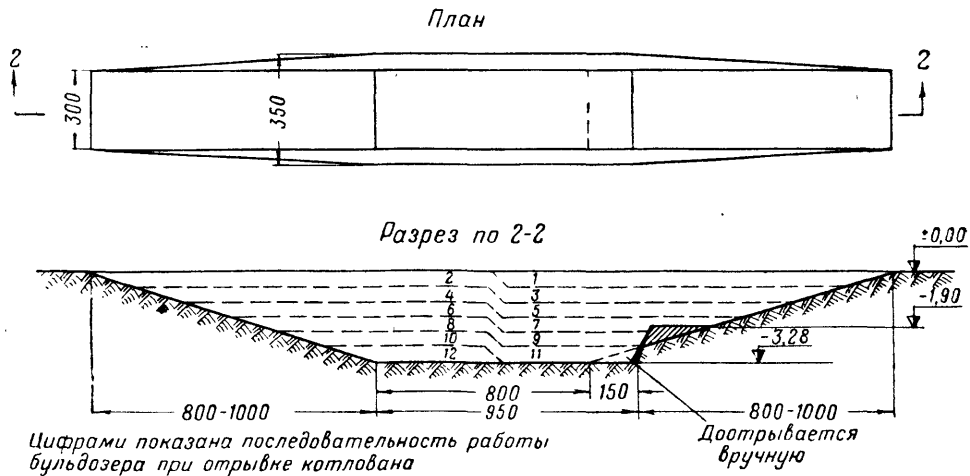
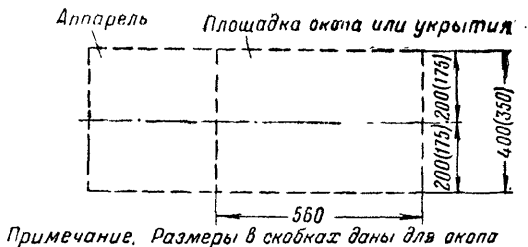


Рис. 55. План котлована под убежище легкого типа при отрывке бульдозером Д-157



Примечание. Размеры в скобках даны для окопа

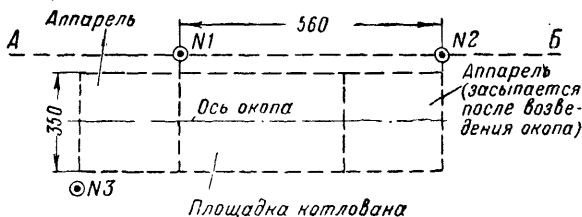


Рис. 56. Разбивка окопа или укрытия для танка Т-34 при ручной и механизированной отрывке

а) Разбивка окопа или укрытия для танка Т-34 при ручной отрывке.

При разбивке окопа или укрытия для другой бронетанковой техники принимать:

ширину окопа, равную ширине машины, плюс 50 см;

ширину укрытия, равную ширине машины, плюс 100 см;

длину укрытия или площадки окопа, равную длине машины, минус 50 см;

длину аппарели с учетом заглубления укрытия (окопа) и уклоном 1:3—1:4.

б) Разбивка окопа или укрытия для танка Т-34 при механизированной разработке грунта.

При разбивке окопа для другой бронетанковой техники принимать:

ширину, равную ширине машины, плюс 50 см;

длину площадки, равную длине машины, минус 50 см;

длину аппарели с учетом заглубления окопа и уклона 1:3—1:4.

Чтобы избежать обрушения стенок котлованов, в слабых грунтах при их отрывке бульдозером необходимо производить ручную срезку крутостей до необходимых уклонов, обрушивая грунт на дно котлована. Обрушенный грунт в этом случае из котлована будет удаляться бульдозером.

В укрытиях котлованного типа для боевой техники крутизна откосов котлованов должна быть такой, как указано в таблице.

Наименование грунта	Крутизна откосов
Слабый . . . . .	от 1:1 до 3:2
Средний . . . . .	от 3:2 до 4:1
Твердый . . . . .	от 4:1 до 8:1

**Примечание.** Крутизна откосов есть отношение глубины рва к заложению.

Порядок отрывки бульдозером оружейной площадки и укрытия для орудия в окопе с широким сектором обстрела показан на рис. 57.

При устройстве окопов для танков и САУ взрывным способом расположение зарядов производится, как показано на рис. 58, 59.

Необходимые расчетные данные по устройству окопов для танков и САУ взрывным способом приведены в таблицах.

**Расчетные данные по устройству окопов для танка  
и самоходно-артиллерийской установки взрывом  
сосредоточенных зарядов**

№ по пор.	Показатели	Категория грунта		
		слабый	средний	твердый
1	Глубина отрывки шурфов, м . . .	0,80	0,90	1,00
2	Величина зарядов, кг			
	а) Расположенных по оси окопа — одиночных . . . . .	$\frac{5,0}{8,0}$	$\frac{7,5}{12}$	$\frac{12}{15}$
	Всего ВВ на окоп . .	$\frac{5 \times 4 = 20}{8 \times 4 = 32}$	$\frac{7,5 \times 4 = 30}{12 \times 4 = 48}$	$\frac{12 \times 4 = 48}{15 \times 4 = 60}$
	б) Расположенных пакетом — одиночных	$\frac{2,5 \times 4 = 10}{3,5 \times 4 = 14}$	$\frac{4,5 \times 4 = 18}{6,5 \times 4 = 26}$	$\frac{7,0 \times 4 = 28}{8,5 \times 4 = 34}$
		$\frac{6,0 \times 2 = 12}{8,5 \times 2 = 17}$	$\frac{7 \times 2 = 14}{12 \times 2 = 24}$	$\frac{12 \times 2 = 24}{15 \times 2 = 30}$
	Всего ВВ на окоп . .	$\frac{10 + 12 = 22}{14 + 17 = 31}$	$\frac{18 + 14 = 32}{26 + 24 = 50}$	$\frac{28 + 24 = 52}{34 + 30 = 64}$
3	Трудоемкость работ на один окоп, чел.-часов			
	а) Подготовка к взрыву . . . . .	$\frac{1,5}{3,0}$	$\frac{2,5}{5,0}$	$\frac{4,0}{6,0}$
	б) Доотрывка вручную . . . . .	$\frac{5,0}{8,0}$	$\frac{7,0}{9,0}$	$\frac{12}{13}$
	Всего чел.-часов . .	$\frac{6,5}{11,0}$	$\frac{9,5}{14,0}$	$\frac{16}{19}$

**Примечание.** В числителе показано для летних условий, в знаменателе — для зимних условий.

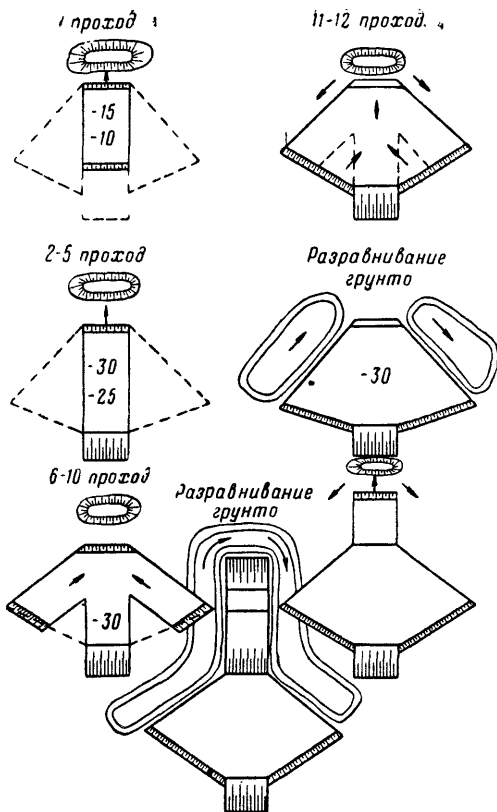
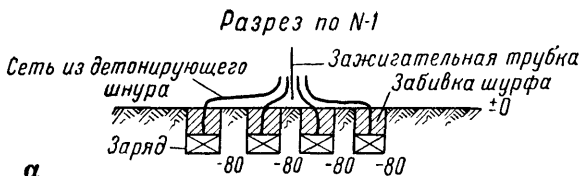
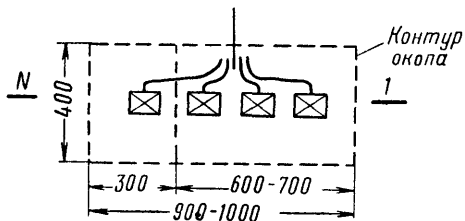


Рис. 57. Порядок отрывки бульдозером ору-  
дийной площадки и укрытия для орудия в  
окопе с широким сектором обстрела



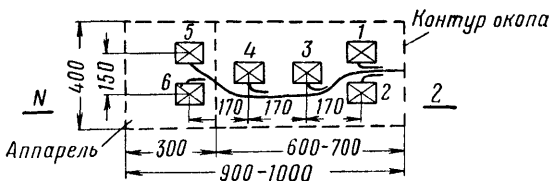
**а**



**Разрез по N-2**



**б**



**Рис. 58.** Расположение сосредоточенных зарядов при устройстве окопов для танков и САУ взрывным способом:

*а* — четыре заряда расположены по оси окопа; *б* — шесть зарядов расположены пакетом

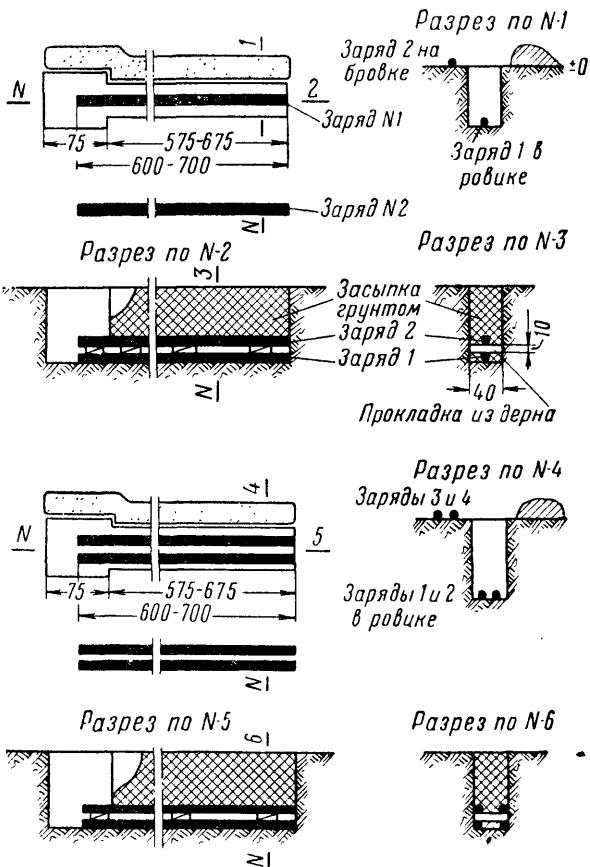


Рис. 59. Расположение удлиненных зарядов при устройстве окопов для танков и САУ взрывным способом:  
 а — двух зарядов; б — четырех зарядов

## Расход принадлежностей для взрывания

- а) При огневом способе взрывания:  
 зажигательных трубок — 1 шт.;  
 капсюлей-детонаторов — 5—7 шт.;  
 детонирующего шнура — 12—18 м;  
 огнепроводного шнура — 1 м.
- б) При электрическом способе взрывания:  
 электродетонаторов — 4—6 шт.;  
 саперного провода — 50 м.

Расчетные данные по устройству окопа для танка  
 и самоходно-артиллерийской установки взрывом  
 удлиненных зарядов (УЗ)

№ по пор.	Показатели	Категория грунта		
		слабый	средний	твердый
1	Глубина ровика, м . . . .	0,80	0,90	1,00
2	Количество УЗ в сече- нии ровика . . . . .	2	4	4
3	Расход ВВ на окоп, кг	36	72	72
4	Трудоемкость работ на один окоп, чел.-часов			
	а) Подготовка к взрыву с отрывкой ровиков вручную . . . . .	4,9 <u>3,0</u>	6,0 <u>10,0</u>	8,0 <u>12,0</u>
	б) Доотрывка окопа вручную . . . . .	5,0 <u>8,0</u>	7,0 <u>9,0</u>	12 <u>13</u>
	Всего . . . . .	9,9 <u>16,0</u>	13,0 <u>19,0</u>	20,0 <u>25,0</u>

Примечание. В числителе показано для летних условий, в знаменателе — для зимних условий.



## Расход принадлежностей для взрывания

- а) При огневом способе взрывания:  
зажигательных трубок — 1 шт.;  
капсюлей-детонаторов — 3—7 шт.;  
детонирующего шнура — 5—9 м;  
огнепроводного шнура — 1 м.
- б) При электрическом способе взрывания:  
электродетонаторов — 2—4 шт.;  
саперного провода — 50 м.

## Устройство укрытий для личного состава

### І. Б л и н д а ж и

При устройстве блиндажей в системе траншей входы выполняются, как указано на рис. 29—31. Входы в блиндажи для танковых, артиллерийских расчетов делаются, как указано на рис. 60.

В блиндажах с наклонной одеждой крутостей стойки устанавливаются в ямки, вырываемые на глубину не менее 50 см. В слабых грунтах стойки понизу раскрепляются распорками. Стойки поверху зарезаются в накат покрытия. Желательно стойки раскреплять анкерными оттяжками длиной 2,5—3 м из 2—4 нитей проволоки. Бревна наката укладываются непосредственно на грунт. Одежда крутостей из жердей не доводится до наката на 10—15 см.

При сборке блиндажа из распорных рам необходимо особое внимание обращать на раскрепление рам распорками и создание жесткости конструкции. Боковые стены и покрытия блиндажей из бревенчатых рам для создания жесткости конструкции расшиваются диагональными схватками из пластин. Рамы между собой скрепляются скобами.

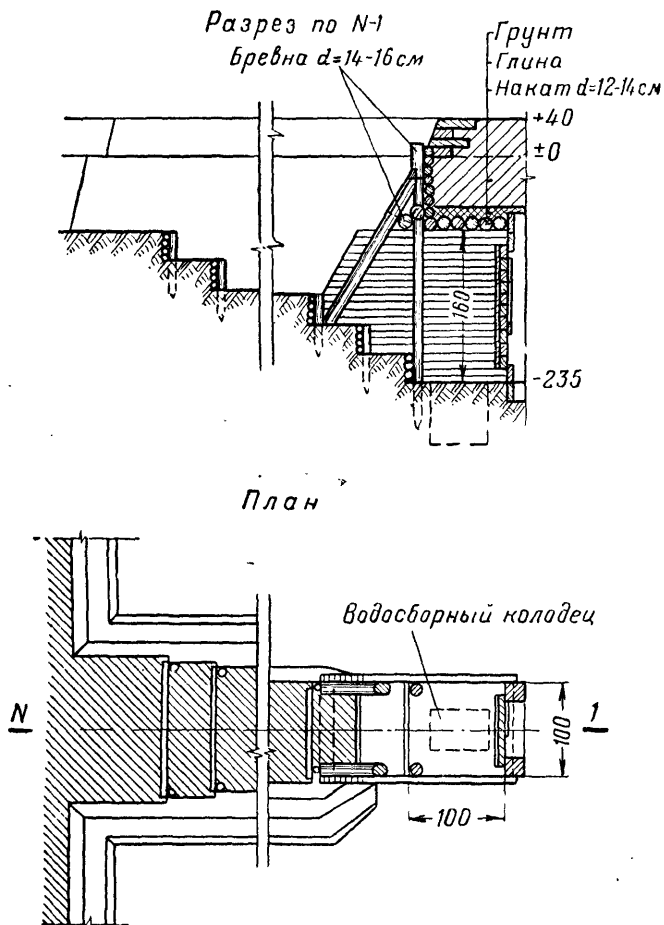


Рис. 60. Вариант входа в блиндаж при артиллерийских и танковых окопах

Во избежание перекоса остова блиндажа засыпка остова грунтом производится равномерно со всех сторон с трамбованием. Грунтовая обсыпка над покрытием должна быть не менее 90—100 см. Обсыпка производится слоями в 15—20 см с трамбованием. По покрытию блиндажа устраивается глиняная смазка толщиной 10 см или укладывается рулонный материал (толь, рубероид, пергамин и др.) в два слоя. В подбрустверных блиндажах из железобетонных элементов герметизируются стыки элементов. При устройстве входов в подбрустверные блиндажи особое внимание обращается на тщательность установки дверного блока. Дверная коробка должна плотно прилегать к остову сооружения или к выравнивающей раме. Грунт вокруг дверной коробки должен быть тщательно утрамбован. Дверное полотно должно быть хорошо подогнано и плотно притягиваться задрайками к дверной коробке.

## II. Убежище легкого типа

Перед сборкой убежища дно котлована зачищается и выравнивается под рейку. Сборка убежищ рамно-блочной и рамно-щитовой конструкции производится с помощью кранов К-32 или К-51.

При постройке убежищ рамно-блочной и рамно-щитовой конструкции обращается внимание на прочное скрепление блоков и щитов между собой. Для увеличения жесткости остова сооружения по боковым стенам и покрытию нашиваются диагональные схватки из пластин.

При устройстве убежищ с наклонной одеждой крутостей верхние концы стоек нарезаются в бревна покрытия и раскрепляются оттяжками длиной 3—4 м из 2—4 нитей проволоки.

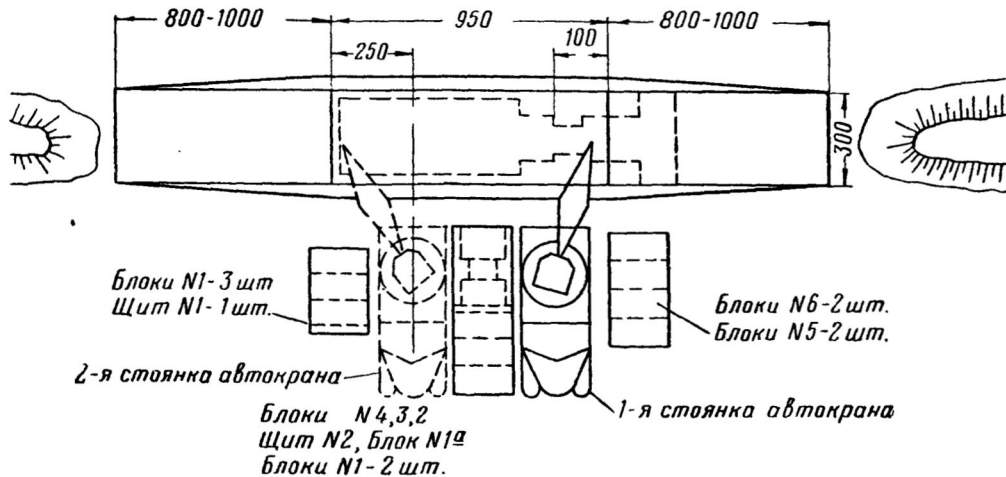
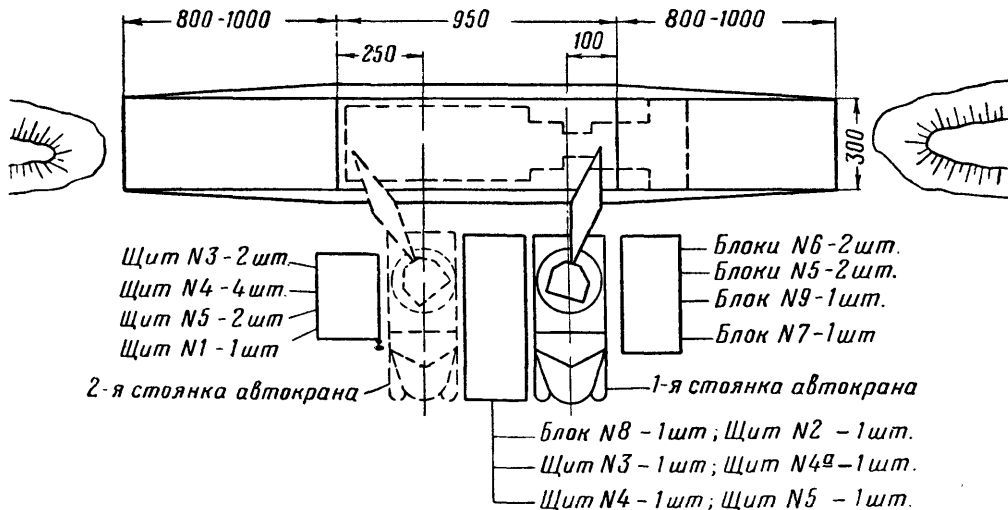
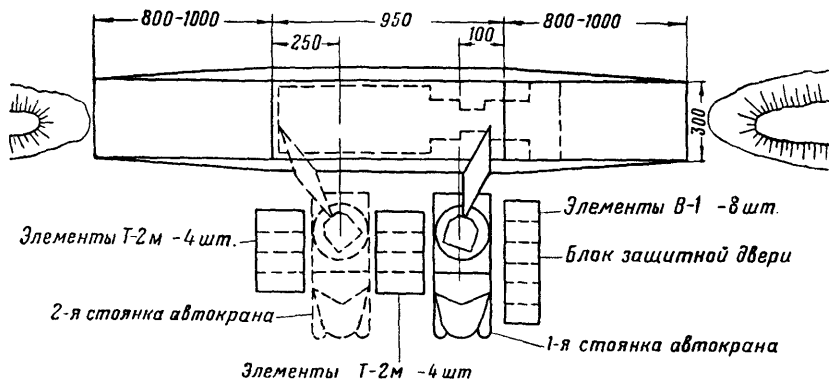


Рис. 61. Схема расположения блоков, щитов и стоянок автокрана при сборке убежища рамно-блочной конструкции



**Рис. 62.** Схема расположения блоков, щитов и стоянок автокрана при сборке убежища рамно-щитовой конструкции

Примечание. Блоки № 7, 8, 9 могут устраиваться соответственно по типу блоков № 2, 3, 4, показанных на рис. 50 и в таблице на стр. 65.



**Рис. 63.** Схема расположения элементов и стоек автокрана при сборке убежища из железобетонных элементов

Засыпка убежищ производится вручную или бульдозером. В последнем случае до работы бульдозером пазухи между остовом сооружения и откосами котлована засыпаются вручную не менее чем на половину высоты остова.

По покрытию укладывается слой мятой глины в 10 см или рулонный материал в два слоя по выравнивающему слою грунта. Обсыпка убежища грунтом делается не менее 160 см.

При устройстве входов в убежища особое внимание обращается на их герметизацию. Герметизация достигается установкой двух герметических перегородок, щелевидных или другого типа герметических дверей, защитных дверей тяжелого типа. Требования к установке дверного блока те же, что и предъявляемые к установке дверных блоков в блиндажах. Засыпка пазух котлована входа производится равномерно с двух сторон, с послойным трамбованием грунта.

На рис. 61—63 приведены схемы организации работ при сборке убежищ рамно-блочной и рамно-щитовой конструкции и из железобетонных элементов.

### **Сборка убежища сплошной рамной конструкции с опорными врезными брусками**

Убежище сплошной рамной конструкции с опорными врезными брусками собирается вручную.

Состав команды для сборки — 10—12 человек.

Необходимый инструмент:

пил поперечных — 2;

топоров — 4;

ломов обыкновенных — 2.

Сборка производится в 3 этапа:

1. На выровненное дно котлована укладываются элементы настила, которые затем выравниваются и скрепляются нижними опорными досками.

2. Устанавливаются угловые элементы стен убежища, к которым гвоздями прибиваются верхние опорные доски. На доски укладываются крайние элементы наката, после чего полученный каркас раскрепляется раскосами и временными расшивками.

3. Устанавливаются элементы продольных стен, задней торцевой стены, укладываются элементы наката, прикрепляются схватки продольной и поперечной жесткости, устанавливаются коробки дымовой трубы и воздухозабора. Производится засыпка пазух.

Работы ведутся на двух участках одновременно. Сборка входа производится в следующем порядке: собирается второй, затем первый тамбур. Устанавливаются герметические перегородки и защитная дверь, а затем остов входа скрепляется схватками продольной жесткости. На каждом участке работает по 5—6 человек.

На воздухозаборном отверстии устраивается гравийный волногаситель подобно указанному на рис. 64. Заполнение волногасителя можно сделать из металлической стружки, резиновых или металлических колец. Прикрепление патрубка колонки ФВУ к воздухозаборному коробу должно быть прочным.

Порядок сборки убежища сплошной рамной конструкции с опорными врезными брусками показан на рис. 65.



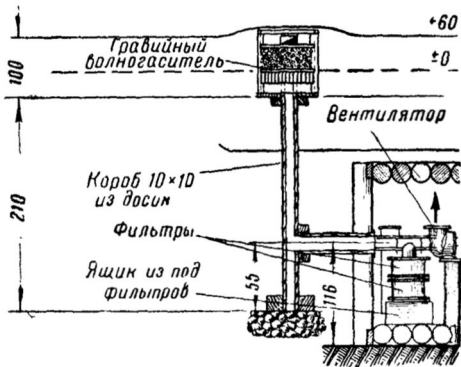
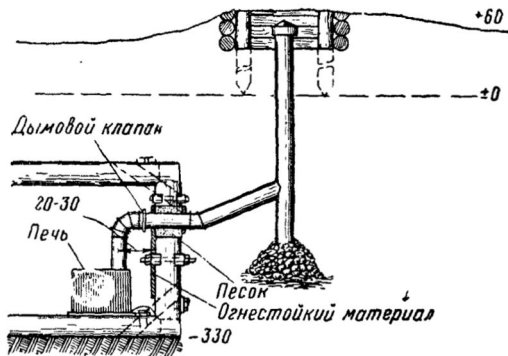


Рис. 64. Отопительная установка и фильтро-вентиляционная установка для убежищ

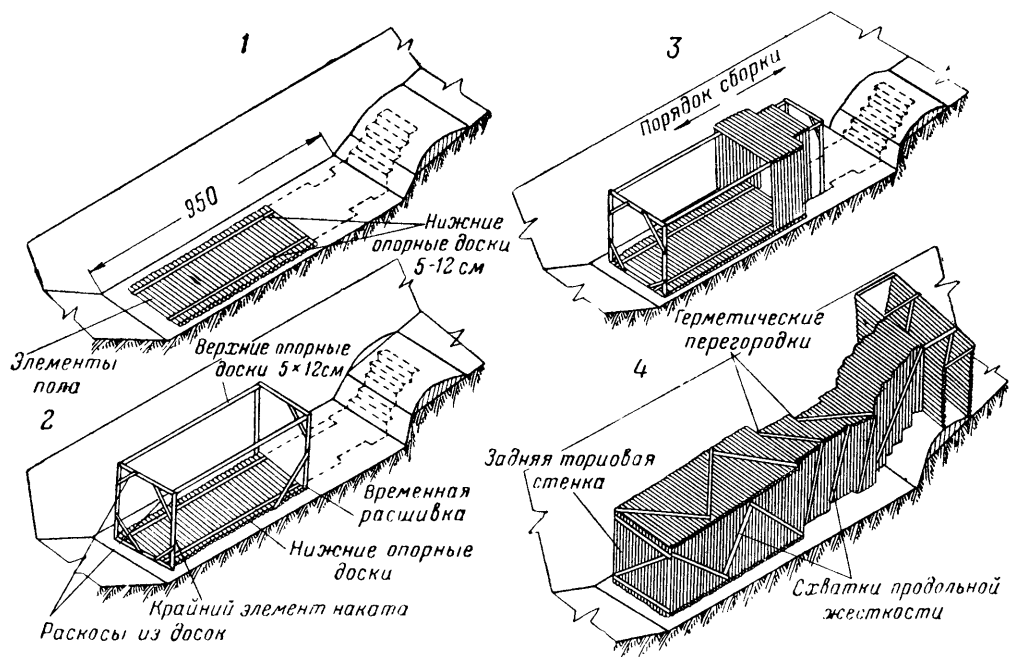


Рис. 65. Порядок сборки убежища сплошной рамной конструкции с опорными врезными брусками

### III. Сооружение подземного типа

Полевые подземные сооружения возводятся на равнинной и пересеченной местности в устойчивых и сухих грунтах. Отметка пола сооружения должна быть выше уровня грунтовых вод не менее чем на 0,5—0,6 м.

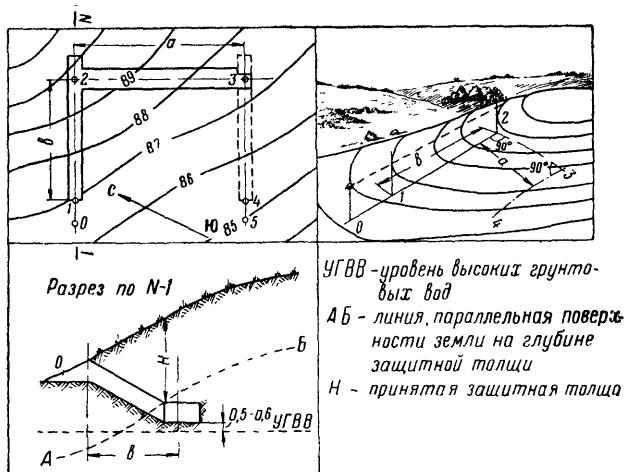


Рис. 66. Разбивка подземного сооружения на местности

Посадку сооружения выгоднее производить на пересеченной местности с врезкой входа в крутость ската.

Величина защитной грунтовой толщи для блиндажей — не менее 2,5—3,0 м; для убежищ — 4,0 м и более.

В зависимости от величины защитной грунтовой толщи и рельефа местности длина и угол наклона входной галереи определяются графически, как показано на рис. 66. Расстояния между

двумя смежными подземными выработками принимаются во всех случаях не менее 3 м.

При возведении убежищ подземные работы начинаются с разбивки сооружения на поверх-

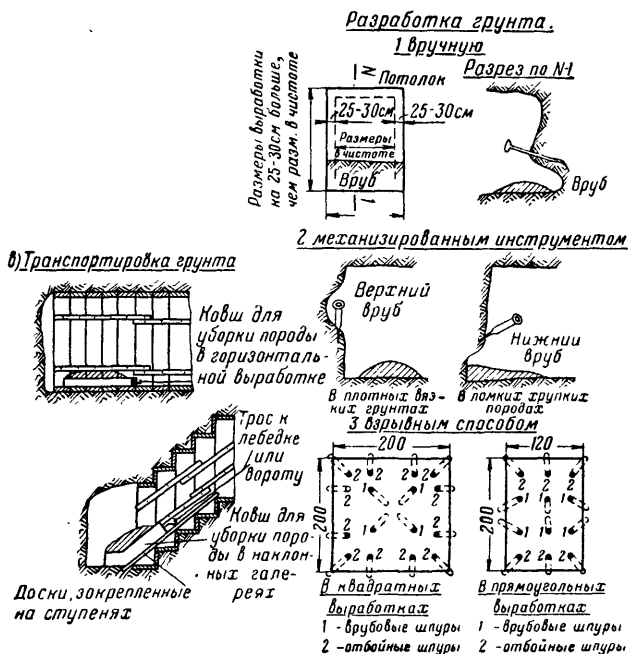


Рис. 67. Способы разработки грунта в подземных выработках

ности земли в месте его посадки. Предварительно составляется посадочный план на топографической основе или крупномасштабной карте с горизонталями, проведенными через 1 м. При устройстве блиндажей предварительная разбивка их на поверхности земли не обязательна.

Разработка грунта производится вручную или с помощью механизированного инструмента (рис. 67).

Ручная разработка грунта производится лопатами с укороченными и изогнутыми черенками. Разработка забоя ведется выборкой вруба и работой в отвал. Ширина рабочего места должна быть не менее 0,5 м на одного работающего.

Механизированная разработка грунта производится с помощью пневматических лопат-ломов и отбойных молотков. Ширина рабочего места 0,7—1 м на одного работающего.

Разработка очень плотных и скальных пород производится взрывным способом.

Транспортировка породы осуществляется с помощью земленосных мешков, носилок, ковшей, подвесной канатной дороги. При подъеме породы по шахтному входу применяют обычные ворота и лебедки. Для лучшего захвата породы перед забоем укладывается металлический лист толщиной 2—4 мм.

После разработки породы на одну — две ширины рамы укладывается лежень, затем устанавливаются боковые стойки и в последнюю очередь заводится перекладина. Рама раскрепляется временными соединительными планками с установленной ранее рамой.

Обделка полевых подземных сооружений выполняется в виде сплошного крепления из досок, брусьев или отесанных на два канта бревен.

В средних устойчивых грунтах (суглинков, глинистые грунты) с коэффициентом крепости 1,5—2,0 при пролетах обделки 0,9—1,2 м применяется крепление из досок толщиной 7—8 см. В слабых грунтах (легкая песчанистая глина, лесс, гравий, плотный песок) с коэффициентом

крепости 0,8—1,0 при пролете обделки 1,2 м применяется крепь из брусьев толщиной 10 см или бревна диаметром 10—11 см. При пролетах до 1 м крепление может быть выполнено из досок толщиной 8 см.

Выработка пролетом 1,9 м в чистоте в средних устойчивых грунтах крепится рамами из брусьев толщиной 12 см или бревен диаметром 14 см.

В слабых породах (коэффициент крепости 0,8—1,0) толщина элементов обделки увеличивается до 14 см из брусьев и до 16 см из бревен.

Рамы из досок собираются впритык на пришитых планках. Рамы из бревен и брусьев соединяются врубкой  $\frac{1}{3}$  толщины элемента. Рамы шахты собираются вполдерева (см. рис. 53).

В продольном направлении рамы крепятся соединительными планками длиной 1,0—1,5 м.

После установки очередной рамы производится тщательная забивка грунтом или глиной пустот между конструкцией и породой.

Устройство шахты начинается с установки и раскрепления закладной рамы, после чего порода разрабатывается на глубину одного—двух венцов. Венцы подводятся снизу, раскрепляются временными планками. Пустоты забиваются грунтом. После установки нескольких венцов или рам временные соединительные планки заменяются постоянными.

При разработке породы особое внимание обращается на устойчивость кровли выработки и лба забоя. Для этого один из работающих постоянно должен быть обращен лицом к забою.

Работы по возведению полевых подземных сооружений производятся командами непрерывно посменно в течение суток. Каждая смена работает шесть часов.

В зависимости от типа сооружения целесообразно создавать команды следующего состава:

для блиндажа — 5 человек в смену;

для убежища — 2—3 отделения в смену.

В убежищах устраивается запасной выход шахтного типа с засыпкой смесью песка и гравия на глубину 5 м. По мере засыпки шахты через 1—1,5 м по высоте укладываются кресты из брусьев 15 × 10 см и соединяются между собой проволокой.

Запасной выход может устраиваться в виде входной галереи. В этом случае она оборудуется, как и основной вход.

Защитные двери и герметические перегородки принимаются типовыми, как и в сооружениях котлованного типа.

# ЧАСТЬ III

## ЗАГРАЖДЕНИЯ

---

### ПРОВОЛОЧНЫЕ ЗАГРАЖДЕНИЯ

1. Проволочный забор (оплетка в 5 нитей) (рис. 68).

Необходимые материалы (на 100 пог. м):  
проволока колючая однопрядная — 2 мотка;  
скобы — 4 кг;  
колья длиной 175 см — 34 шт.

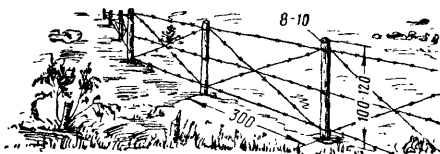


Рис. 68. Проволочный забор

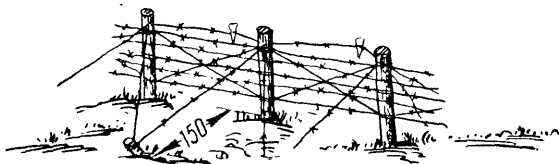


Рис. 69. Усиленный проволочный забор

На устройство проволочного забора требуется 20 чел.-часов.

2. Усиленный проволочный забор (оплетка в 9 нитей) (рис. 69).



Необходимые материалы:  
проволока колючая однопрядная — 4—5 мотков;

скобы — 5 кг;

колья длиной 175 см — 34 шт.;

колья длиной 70 см — 67 шт.

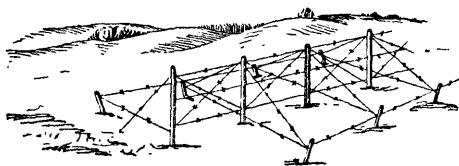


Рис. 70. Усиленный проволочный забор на металлических кольях

На устройство усиленного проволочного забора требуется 30 чел.-часов.

3. Проволочный забор на металлических кольях (оплетка 5 нитей) (рис. 70).

Необходимые материалы (на 100 пог. м):

проволока колючая однопрядная — 4—5 мотков;

колья металлические длиной 175 см — 34 шт.;

колья металлические низкие — 67 шт.

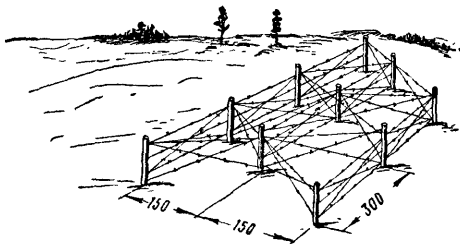


Рис. 71. Проволочная сеть на высоких кольях в три ряда

На устройство усиленного проволочного забора на металлических кольях требуется 12 чел.-часов.

4. Проволочная сеть на высоких кольях в три ряда (оплетка в 19 нитей) (рис. 71).

Необходимые материалы (на 100 пог. м):  
колючая проволока однопрядная — 10 мотков;  
скобы — 25 кг;  
колья длиной 175 см — 100 шт.

На устройство требуется 120 чел.-часов.

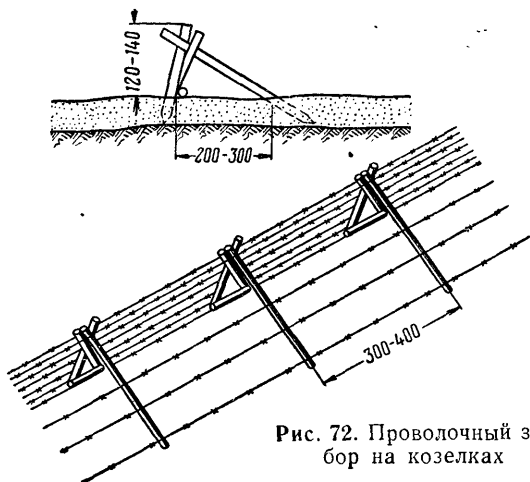


Рис. 72. Проволочный забор на козелках

5. Проволочный забор на козелках (оплетка в 11 нитей) (рис. 72).

Необходимые материалы (на 100 пог. м):

жерди длиной 160 см — 60 шт.;

жерди длиной 350 см — 30 шт.;

жерди длиной 100 см — 30 шт.;

проволока колючая однопрядная — 4 мотка;

скобы — 4,5 кг.

На устройство забора требуется — 25 чел.-часов.

6. Проволочная сеть на низких деревянных кольях (спотыкач) шириной 6,0 м (рис. 73, 74).

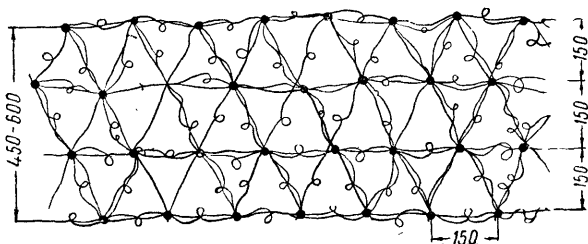


Рис. 73. Проволочная сеть на низких кольях (спотыкач)

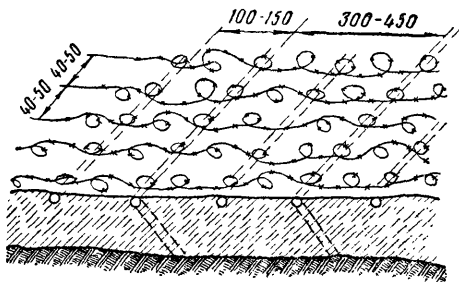


Рис. 74. „Спотыкач“ на жердях при глубоком снеге

Необходимые материалы (на 100 пог. м):  
колья длиной 70 см — 350 шт.;  
проволока колючая однопрядная — 19—20 мотков;  
скобы — 15 кг.

На устройство сети требуется 120 чел.-часов.

7. Проволочная сеть на низких металлических кольях шириной 6,5 м (рис. 75).

Необходимые материалы (на 100 пог. м):

колья металлические низкие — 350 шт.;

проволока колючая однопрядная — 700 кг.

На изготовление сети требуется 70 чел.-часов.

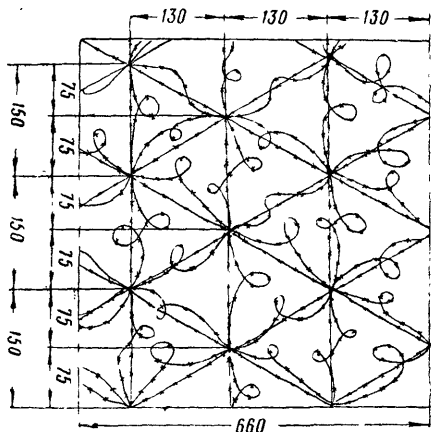


Рис. 75. Проволочная сеть на низких металлических кольях шириной 6,5 м

8. Рогатки (рис. 76).

А — обычная.

Необходимые материалы:

жердь длиной 3,5 м — 1 шт.;

жерди длиной 1,5 м — 6 шт.;

проволока колючая — 7 кг.

На устройство рогатки требуется 4 чел.-часа.

Б — рогатка с выступающими кольями.

9. Еж (рис. 77).

Необходимые материалы:

колья длиной 1,5 м — 3 шт.;

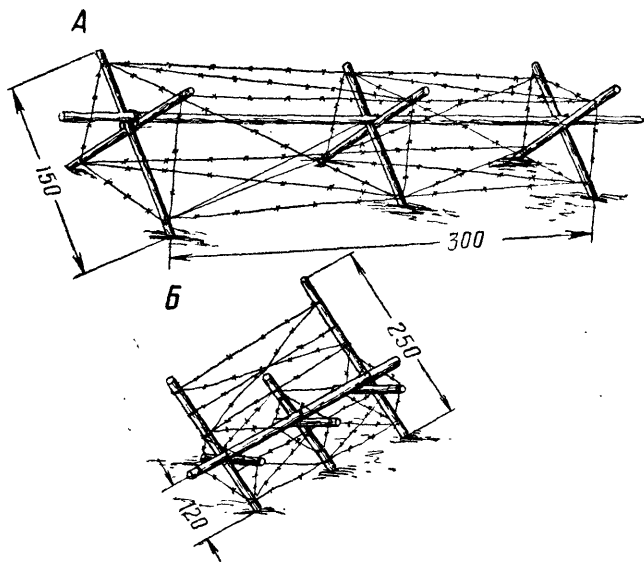


Рис. 76. Рогатки

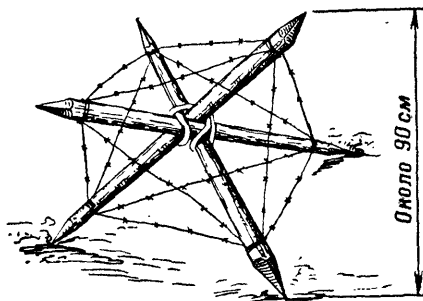


Рис. 77. Еж

проволока колючая — 2,5 кг.

На устройство ежа требуется 1 чел.-час.

10. Заграждения из проволочных спиралей (рис. 78).

*а* — способы установки спирали летом.

*б* — способы установки спирали зимой.

На установку одной спирали двумя солдатами требуется 3—5 минут.

11. Изготовление проволочных спиралей в полевых условиях (рис. 79).

*а* — план забивки кольев.

*б* — изготовление спирали.

Необходимые материалы:

проволока колючая — 20 кг;

проволока гладкая вязальная — 3 кг.

На изготовление одной спирали двумя солдатами требуется 2 часа.

**Земляные и дерево-земляные противотанковые препятствия.**

1. Завал (рис. 80).

На устройство 10 пог. м завала требуется:

вручную — 35 чел.-часов;

с применением мотопил — 3,5 чел.-часа.

2. Барьеры (рис. 81).

*А* — из бревен (длина барьера 5 м).

Необходимые материалы:

бревна длиной 3,5 м — 12 шт.;

бревна длиной 5 м — ( $d = 24$  см) — 24 шт.;

проволока гладкая — 7 кг.

На устройство барьера требуется 40 чел.-часов.

*Б* — с каменным заполнением (длина барьера 5 м).

Необходимые материалы:

камень — 20 м<sup>3</sup>;

бревна длиной 3,5 м — 10 шт.;

жерди длиной 5 м — 40 шт.;

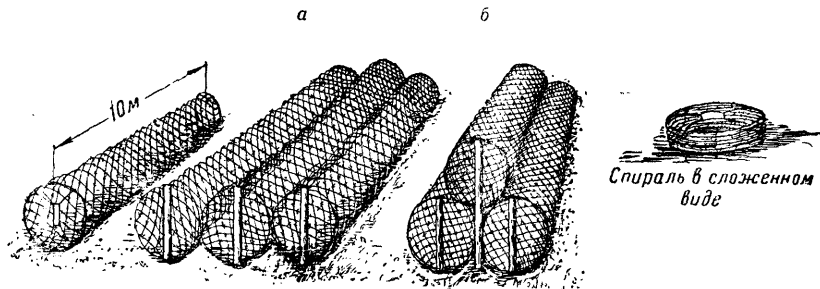


Рис. 78. Заграждения из проволочных спиралей  
Диаметр спирали 70—90 см

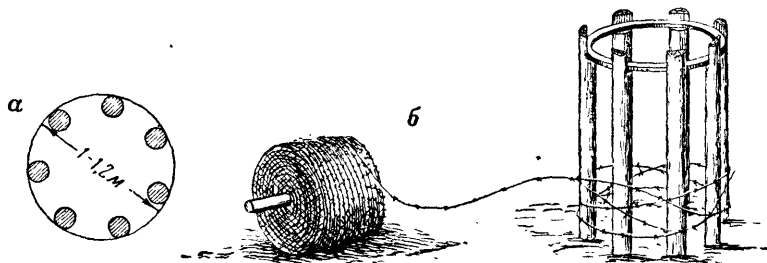


Рис. 79. Изготовление проволочных спиралей в полевых условиях

проволока — 20 кг.

На устройство барьера требуется 75 чел.-часов.

3. Надолбы (рис. 82).

А — из бревен.

Необходимые материалы (на 10 пог. м надолб в 1 ряд):

бревна длиной 3 м — 8—9 шт.;



Рис. 80. Завал

бревна длиной 10 м — 1 шт.;

проволока гладкая — 3 кг.

На устройство требуется 125 чел.-часов.

Б — из валунного камня.

На устройство 10 пог. м надолб в один ряд требуется 50 чел.-часов.

4. Установка металлических ежей (рис. 83).



Время на установку готовых ежей для перекрытия дороги шириной 5—6 м — 20 чел.-часов.

5. Баррикада в населенном пункте (рис. 84).

Время на устройство 5 пог. м баррикады — 75—80 чел.-часов.

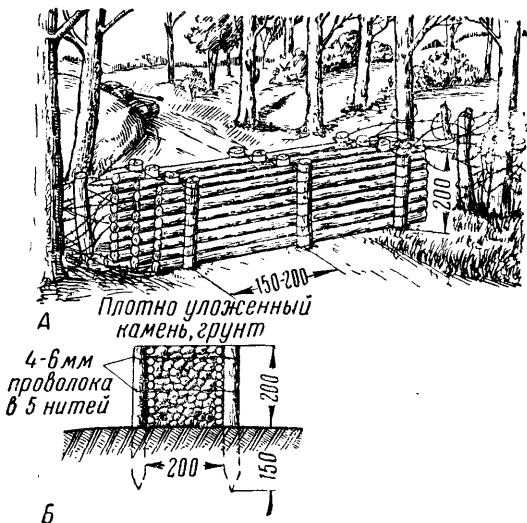


Рис. 81. Барьеры:

а — из бревен; б — из бревен с каменным заполнением

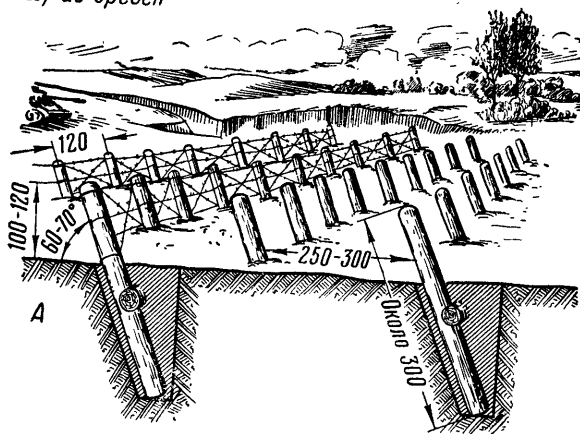
6. Противотанковый ров (рис. 85).

Время на отрывку вручную 1 пог. м — 25 чел.-часов, с помощью экскаватора Э-255 — 4—5 пог. м за 1 час.

7. Эскарпы (рис. 86).

Время на отрывку вручную 1 пог. м — 20 чел.-часов, с помощью экскаватора Э-255 — 10 пог. м за 1 час.

*а) из бревен*



*б) из валунного камня*

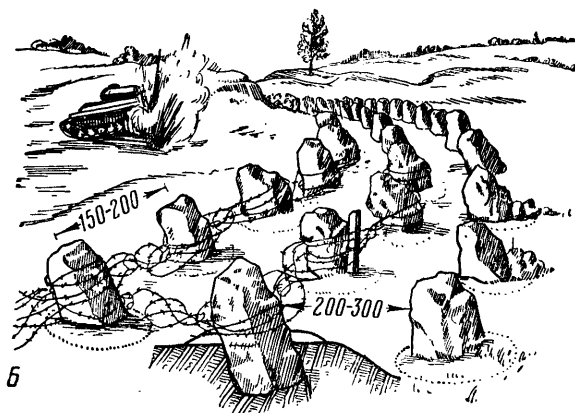


Рис. 82. Надолбы

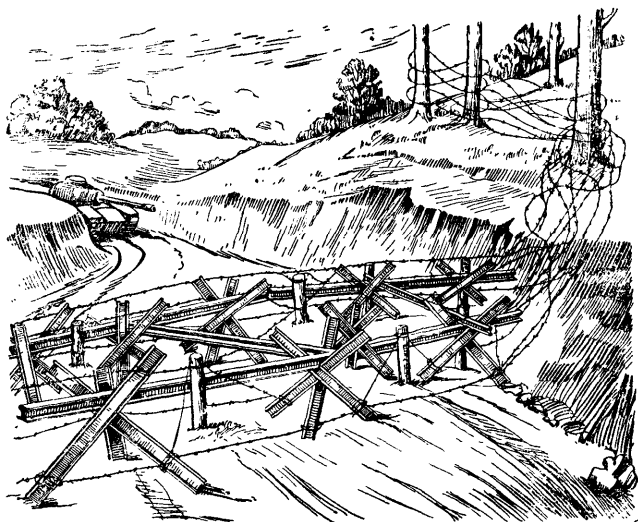


Рис. 83. Установка металлических ежей

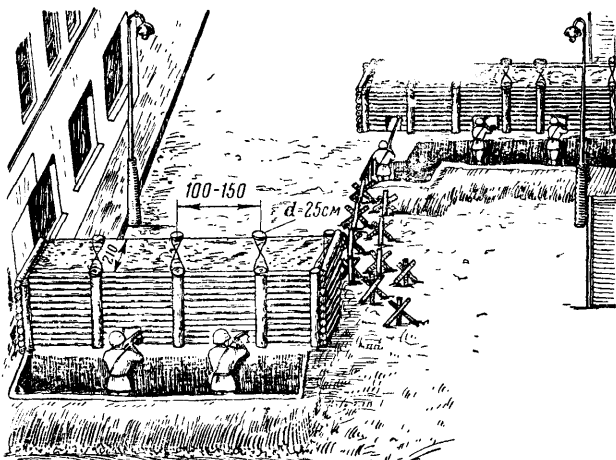


Рис. 84. Баррикада в населенном пункте

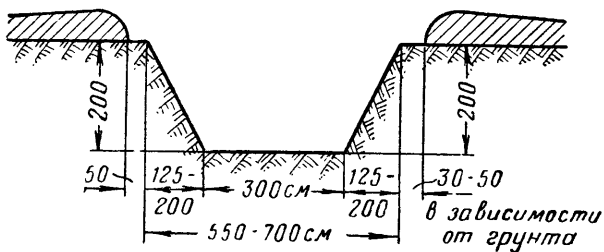


Рис. 85. Противотанковый ров

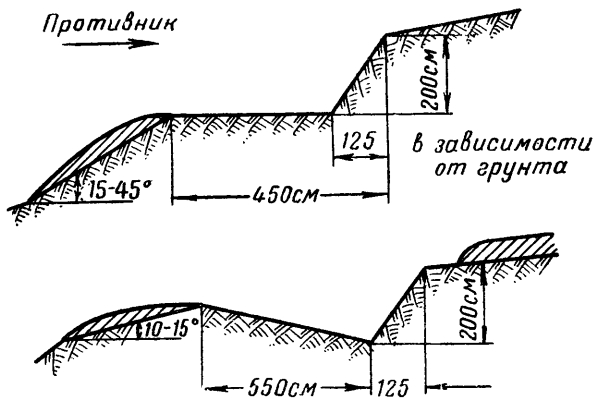


Рис. 86. Эскарпы

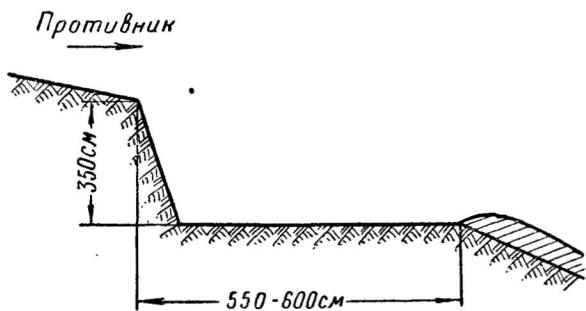


Рис. 87. Контрэскарп

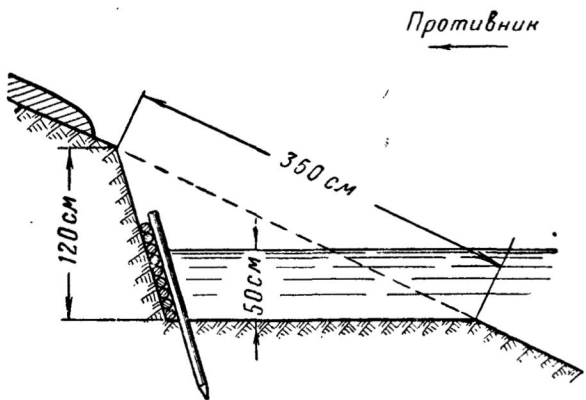


Рис. 88. Эскарпирование берега

8. Контрэскарп (рис. 87).

Время на отрывку 1 пог. м — 18 чел.-часов, с помощью экскаватора Э-255 — 5 пог. м за 1 час.

9. Эскарпирование берегов (рис. 88).

Необходимый материал (на 100 пог. м) — жерди  $d = 10$  см — 600 пог. м.

Время на устройство 100 пог. м эскарпа — 150 чел.-часов.

---

Ч А С Т Ь IV  
**ВСПОМОГАТЕЛЬНЫЙ СПРАВОЧНЫЙ  
МАТЕРИАЛ**

**ПРОИЗВОДИТЕЛЬНОСТЬ ЗЕМЛЕРОЙНЫХ МАШИН  
В СРЕДНИХ ГРУНТАХ**

№ по пор.	Наименование машины	Назначение машин	Един. из- мерения	Производительность за 10 часов	
				днем	ночью
1	Плужный траншееко- патель ПЛТ-60	Отрывка тран- шей и ходов сооб- щения глубиной 0,6 м	км	10,0	7,0
2	Траншей- ный экска- ватор КГ-65 или ЭТР-152	Отрывка тран- шей и ходов сооб- щения глубиной 1,1 м	„	1,2	0,9
		То же, глубиной 1,5 м	„	0,9	0,7
3	Универ- сальный экс- скаватор Э-255 с об- ратной лопа- той	Отрывка котло- ванов для блинда- жей	шт.	10—12	8—10
		Отрывка щелей глубиной 1,8 м и длиной до 5 м	„	24	20
		Отрывка укры- тий для броне- транспортеров, арттягачей и авто- машин	„	4	3

№ по пор.	Наименование машин	Назначение машин	Единица измерения	Производительность за 10 часов	
				днем	ночью
		Отрывка окопов для танков и САУ	шт.	6	5
		Отрывка котлованов для убежищ глубиной до 2,8 м	»	3	2
		Отрывка противотанкового рва глубиной до 2,2 м	пог. м	30	25
		Отрывка котлованов различного назначения глубиной до 2,8 м	м <sup>3</sup>	300	200
4	Универсальный экскаватор Э-255 с прямой лопатой	Разработка карьеров с погрузкой песка или гравия в транспорт	»	250	200
5	Универсальный экскаватор Э-505 с обратной лопатой	Отрывка котлованов глубиной до 4 м	»	450	350
6	То же, с прямой лопатой	Разработка карьеров с погрузкой песка или гравия в транспорт	»	400	350
7	Бульдозер Д-271 или Д-157	Отрывка окопов для танков и САУ	шт.	8	6
		Отрывка котлованов под убежища легкого типа	»	3	2



по пор.	Наименование машин	Назначение машин	Единица измерения	Производительность за 10 часов	
				днем	ночью
		Отрывка укрытий для бронетранспортеров, арттягачей и автомашин	шт.	4	3
		Отрывка котлованов различного назначения глубиной до 3,5 м	м <sup>3</sup>	450	400
		Засыпка котлованов убежищ после установки в них каркасов сооружений	„	500	400
		Грубая планировка местности	га	0,3	0,2
		Срезка кустарника и корчевка деревьев и пней диаметром до 20 см	„	1,8	1,0
	Скрепер Д-183Б	Разработка, транспортировка и укладка грунта при возведении насыпей, устройстве выемок, окопов для танков и автотракторной техники:			
		при дальности возки 100 м	м <sup>3</sup>	До 250	—
		при дальности возки 200 м	„	До 140	—
		при дальности возки 500 м	„	50	—

№ по пор.	Наименование машин	Назначение машин	Единица измерения	Производительность за 10 часов	
				днем	ночью
	Скрепер Д-222	Разработка, транспортировка и укладка грунта при возведении насыпей, устройстве выемок, окопов для танков и автотракторной техники:	м <sup>3</sup>	До 500	—
				при дальности возки 100 м	—
				при дальности возки 200 м	—
				при дальности возки 500 м	—

### Лесозаготовительные работы

а) Заготовка леса вручную за 10 часов

№ по пор.	Наименование работ	Состав команды, человек	Инструмент	Успех работ (хлыстов), м <sup>3</sup>
1	Валка леса: диаметром до 20 см	5	Пил поперечных — 1 Топоров — 2	60—80 (15—20)
2	диаметром до 30 см	5	То же	60—90 (20—30)
2	Раскряжевка леса: диаметром до 20 см	5	Пил поперечных — 1 Топоров — 2	50—75 (10—15)
3	диаметром до 30 см	5	То же	40—50 (15—20)
4	Заготовка жердей .	1	Топоров — 1	30—40 шт.
4	Заготовка кольев . .	1	Топоров — 1	50—60 шт.

№ по пор.	Наименование работ	Состав команды, человек	Инструмент	Успех работ (хлыстов), м <sup>3</sup>
5	Заготовка хвороста	1	Топоров — 1	15 м <sup>3</sup>
6	Изготовление фашин из готового материала . . . . .	3	Топоров — 2 Нож — 1	50 шт.

**б) Заготовка леса с применением средств механизации**

№ по пор.	Наименование механизмов	Назначение	Производительность за 10 часов, м <sup>3</sup>
1	Мотопила МП-180 и электропила ВАКОПП (команда 4—5 человек)	Валка деревьев, раскряжевка деревьев	75 100
2	Лесопильный станок ЦДТ-4 (команда 7 человек)	Распиловка бревен на пластины Опиливание бревен на два канта	55 42
3	Лесопильная рама ЛРМ-79 (команда 7 человек)	Распиловка на необрезные доски Опиливание бревен на два канта Распиловка на необрезные доски	24 35 25

**в) Выход пиломатериалов при распиловке плотного 1 м<sup>3</sup> бревен:**

доски необрезные — 80%;

доски обрезные — 65%;

брусья двухкантные — 80%.

**Примечание.** Исчисление заготовленного леса ведется в плотных кубических метрах. Для определения плотного кубического метра измеряют длину бревна, диаметр в верхнем отрубе и определяют его объем в 1 м<sup>3</sup>. Затем определяют количество таких бревен в 1 м<sup>3</sup>. При этом один плотный кубический метр равен 1,3 складочного кубического метра.

## Нормы погрузки инженерного имущества и материалов на автомобили

№ по пор.	Наименование имущества и материалов	Вес единицы, кг	Количество грузимого материала			
			на ГАЗ-63	на ГАЗ-51	на ЗИС-151	на ЗИС-150
1	Лопаты пехотные (ма- лые) с череньями в связках, шт. . . . .	0,9	2000	2500	4500	4000
2	Лопаты пехотные (ма- лые) с череньями в ящиках, шт. . . . .	0,9	1800	1950	3300	3400
3	Лопаты саперные с че- реньями в ящиках, шт. . . . .	1,8	750	950	1700	1500
4	Лопаты саперные с че- реньями в связках, шт. . . . .	1,8	1000	1200	2000	2000
5	Топоры плотничные с че- реньями в ящиках, шт. . . . .	1,8	760	960	1700	1500
6	Кирко-мотыги тяжелые с череньями в ящиках, шт. . . . .	4,5	380	470	850	750
7	Пилы поперечные в ящи- ках, шт. . . . .	1,5	900	1170	2100	1860
8	Проволока колючая однопрядная, моток .	35,0	50	60	120	100

№ по пор.	Наименование имущества и материалов	Вес единицы, кг	Количество грузимого материала			
			на ГАЗ-63	на ГАЗ-51	на ЗИС-151	на ЗИС-150
9	Проволока колючая двухрядная, моток .	50	40	50	90	80
10	Пакеты МЗП, шт. . . . .	30	50	50	80	60
11	Мины противопехотные деревянные, шт. . . . .	0,5	2700	2700	3400	3900
12	Мины противопехотные металлические, шт. .	2,3	720	820	1000	1170
13	Мины противотанковые деревянные, шт. . . . .	9,0	220	270	420	440
14	Мины противотанковые металлические, шт. .	8,7	175	175	225	270
15	Тротил в шашках (200 или 400 г) в ящиках, кг . . . . .	—	2000	2500	4500	4000
16	Тротил в шашках (75 г) в ящиках, кг . . . . .	—	2000	2500	3750	4000
17	Колья диаметром 6— 10 см, длиной 1,75 м, шт. . . . .	—	200	200	400	400
18	Хворост, м <sup>3</sup> . . . . .	—	6	6	12	12
19	Лес круглый длиной до 4,5 м, м <sup>3</sup> . . . . .	800	2,5	3,0	5,0	5,0

№ по пор.	Наименование имущества и материалов	Вес единицы, кг	Количество грузимого материала			
			на ГАЗ-63	на ГАЗ-51	на ЗИС-151	на ЗИС-150
20	Пиломатериал длиной до 4,5 м, м <sup>3</sup> . . . . .	800	2,5	3,0	5,0	5,0
21	Защитные двери легкого типа, шт. . . . .	184	10	10	15	15
22	Защитные двери тяже- лого типа, шт. . . . .	235	8	8	10	10
23	Герметические перего- родки, шт. . . . .	55	35	45	80	70
24	Железобетонные блоки:					
	Т-1, шт. . . . .	2600	—	1	1	1
	Т-2, шт. . . . .	1810	1	1	2	2
	Т-3, шт. . . . .	1610	1	1	2	2
25	Венчатые блоки, шт. . .	1100	2	2	2	2

Примечания: 1. При перевозке по плохим грунто-  
вым дорогам количество грузимых средств следует умень-  
шать на 25—40%.

2. Количество перевозимых средств и материалов на  
автомобилях ГАЗ-51 и ЗИС-150 указано с учетом, что их  
кузова имеют наращенные борта.

### Транспортные и погрузочные средства

Тип транспорта	Грузоподъемность, кг		Наибольшая скорость с полной нагрузкой по шоссе, км/час	Вес без нагрузки, кг	Размеры машины, см			Размеры кузова, см		
	по шоссе	по грунтовым (проселочным) дорогам			длина	ширина	высота	длина	ширина	высота
ГАЗ-51 . . . . .	2500	2000	70	2710	553	220	213	294	199	54
ГАЗ-51Б . . . . .	2000	1500	65	3100	553	220	213	294	199	54
ГАЗ-63 . . . . .	2000	1500	65	3200	553	220	225	294	199	89
ЗИС-5 . . . . .	3000	2500	60	3100	606	224	216	308	208	59
ЗИС-150 . . . . .	4000	3500	65	3900	672	239	218	354	225	60
ЗИС-151 . . . . .	4500	2500	65	4210	693	232	231	356	209	92,5
Самосвал ГАЗ-69 . . . . .	2250	1750	70	3100	524	210	213	230	180	40
Самосвал ЗИС-585 . . . . .	3500	3000	65	4210	594	229	218	255	206	50

Количество транспортных средств, необходимых для перевозки материалов, подсчитывается по формуле:

$$n = \frac{2QL}{NI}$$

где  $Q$  — общий вес перевозимых материалов в т;

$L$  — дальность перевозки в км;

$N$  — грузоподъемность машины в т;

$I$  — суточный пробег данного перевозочного средства в км.

## Определение объема бревен, м<sup>3</sup>

Толщина в верхнем отрубе, см	Длина бревна, м								
	2	4	4,5	5	6	7	8	8,5	9
3	—	0,007	0,008	0,009	0,012	0,015	0,018	0,019	0,021
4	0,0037	0,009	0,011	0,013	0,016	0,02	0,026	0,028	0,031
5	0,0053	0,013	0,015	0,018	0,023	0,029	0,036	0,039	0,043
6	0,007	0,017	0,019	0,022	0,028	0,037	0,047	0,051	0,056
8	0,011	0,026	0,03	0,035	0,045	0,057	0,071	0,078	0,084
10	0,017	0,037	0,044	0,051	0,065	0,082	0,10	0,11	0,12
12	0,026	0,053	0,063	0,073	0,093	0,114	0,138	0,15	0,166
14	0,035	0,07	0,08	0,10	0,12	0,15	0,18	0,20	0,21
16	0,044	0,10	0,11	0,12	0,16	0,19	0,23	0,25	0,27
18	0,056	0,12	0,14	0,16	0,19	0,23	0,28	0,30	0,33
20	0,069	0,15	0,17	0,19	0,24	0,28	0,34	0,36	0,39
22	0,084	0,18	0,20	0,23	0,28	0,34	0,40	0,43	0,47
24	0,103	0,21	0,24	0,27	0,33	0,40	0,47	0,51	0,55
26	0,123	0,25	0,28	0,32	0,39	0,47	0,55	0,59	0,63
28	0,144	0,29	0,33	0,37	0,45	0,54	0,63	0,68	0,73
30	0,165	0,34	0,38	0,43	0,52	0,62	0,72	0,78	0,83



### Вес железной (катаной) проволоки

Диаметр, мм	Вес 1000 пог. м, кг	Диаметр, мм	Вес 1000 пог. м, кг
0,50	1,54	2,6	41,70
0,55	1,86	3,0	55,50
0,60	2,22	3,5	75,50
0,65	2,60	4,0	98,60
0,70	3,02	4,5	125,00
0,80	3,95	5,0	154,00
0,90	4,99	5,5	186,00
1,00	6,17	6,0	222,00
1,2	8,88	6,5	260,00
1,4	12,10	7,0	302,00
1,6	15,80	7,5	347,00
1,8	20,00	8,0	395,00
2,0	24,70	9,0	499,00
2,3	32,60	10,0	617,00

### Вес проволочных гвоздей (в кг на 1000 шт.)

Диаметр, мм	Длина, мм									
	70	80	90	100	110	125	150	175	200	225
2,6	2,92	—	—	—	—	—	—	—	—	—
3,0	3,88	4,44	—	—	—	—	—	—	—	—
3,5	5,29	6,04	6,80	—	—	—	—	—	—	—
4,0	—	7,89	8,88	9,87	10,85	—	—	—	—	—
4,5	—	—	11,2	12,5	13,7	15,6	—	—	—	—
5,0	—	—	—	15,4	16,9	19,3	23,1	—	—	—
5,5	—	—	—	—	—	23,3	28,0	32,6	—	—
6,0	—	—	—	—	—	—	33,3	38,8	44,4	—
6,5	—	—	—	—	—	—	—	45,6	52,1	58,6

**Сводная ведомость основных показателей по возведению полевых сооружений  
и заготовке материалов, стандартных элементов и деталей**

№ по пор.	Наименование сооружений	Объем отрывки, м <sup>3</sup>	Расход лесоматериала		Требуется на возведение		
			круглого, м <sup>3</sup>	пиломатериалов, м <sup>3</sup>	вручную, чел.-час.	со средствами механизации и готовыми элементами	
						чел.-час.	машино-час.
1	Одиночный стрелковый окоп для стрельбы лежа . .				10—15 мин.		
2	Одиночный стрелковый окоп для стрельбы с колена				30 мин.		
3	Одиночный стрелковый окоп для стрельбы стоя . .				1		
4	Одиночный стрелковый окоп со ступенью для стрельбы				2		
5	Окоп для стрельбы из пулемета лежа				0,5—0,7		

№ по пор.	Наименование сооружений	Объем отрывки, м <sup>3</sup>	Расход лесоматериала		Требуется на возведение		
			круглого, м <sup>3</sup>	пиломатериалов, м <sup>3</sup>	вручную, чел.-час.	со средствами механизации и готовыми элементами	
						чел.-час.	машино-час.
6	Окоп для стрельбы из пулемета с колена . . . . .				2		
7	Окоп для стрельбы из пулемета стоя				4		
8	Окоп с площадкой полукруглой формы для стрельбы из пулемета стоя				4		
9	Окоп на стрелковое отделение . . . . .				100—120		
10	Ров стрелкового окопа, траншеи, хода сообщения (на 1 пог. м): для движения ползком . . . . .				0,6		

№ по пор.	Наименование сооружений	Объем отрывки, м <sup>3</sup>	Расход лесоматериала		Требуется на возведение		
			круглого, м <sup>3</sup>	пиломатериалов, м <sup>3</sup>	вручную, чел.-час.	со средствами механизации и готовыми элементами	
						чел.-час.	машино-час.
	для движения нагнувшись . . . .				1,0		
	для движения во весь рост . . . .				1,5		
11	Окоп на пулеметное отделение . . . .				60,0		
12	Окоп для ТПО . . .				10,0		
13	Примкнутая ячейка для стрельбы из карабина . . . . .				0,5—1,0		
14	Примкнутая площадка для пулемета .				5,0		
15	Площадка для ПКП	10,0			20,0		
16*	Одежда крутостей траншей (сплошная) на 10 пог. м: из жердей . . . .	16,0	2,41		30,0		

№ по пор.	Наименование сооружений	Объем отрывки, м <sup>3</sup>	Расход лесоматериала		Требуется на возведение		
			круглого, м <sup>3</sup>	пиломатериалов, м <sup>3</sup>	вручную, чел.-час.	со средствами механизации и готовыми элементами	
						чел.-час.	машино-час.
	из хвороста . . .	16,0	0,72		30		
	щитами из плетня (из готовых щитов)	15,0	Хворост— 2,0 Жерди— 0,13 Щитов— 20 шт.		20		
17*	Одежда крутостей траншей разреженная (на 10 пог. м): через одну жердь	16,0	1,63		30		
	через две жерди	16,0	1,23		30		
18	Одежда крутостей бруствера и тыльного траверса траншеи (на 10 пог. м одежды): одежда крутостей бруствера . . .						
					10—15		

№ по пор.	Наименование сооружений	Объем огрызки, м <sup>3</sup>	Расход лесоматериала		Требуется на возведение		
			круглого, м <sup>3</sup>	пиломатериалов, м <sup>3</sup>	вручную, чел.-час.	со средствами механизации и готовыми элементами	
						чел.-час.	машино-час.
19	одежда крутостей тыльного траверса . . . . . Ниша для станкового пулемета (треугольного сечения) . . . То же, с заготовкой щитов . . . . .	2,5	Жерди—0,7		15,0 10,0 (из готовых щитов) 15		
20*	Ниша из подручных материалов для станкового пулемета . . . . .	2,5	0,9		15,0		
21	Ниша для боеприпасов . . . . .	0,7	0,01		2,0		
22*	Ниша для хозяйственных припасов . . .	2,0	0,6 (0,5)		10,0		

№ по пор.	Наименование сооружений	Объем отрывки, м <sup>3</sup>	Расход лесоматериала		Требуется на возведение		
			круглого, м <sup>3</sup>	пиломатериалов, м <sup>3</sup>	вручную, чел.-час.	со средствами механизации и готовыми элементами	
						чел.-час.	машино-час.
23	Нагорная водоотводная канава на 10 пог. м . . . . .				3,0		
24	Водосборный и водопоглощающий колодцы . . . . .				10,0		
25*	Отхожее место . . .		Жерди— 0,5		30,0		
26	Закрытое пулеметное сооружение венчатой конструкции	10,0	3,5	0,3	100		
27	Закрытое пулеметное сооружение из железобетонных элементов . . . . .	10,0	ж/б—1,56	0,5		60,0	К-32 —0,5
28	Сооружение для наблюдения открытого типа . . . . .	8,0			10,0		

№ по пор.	Наименование сооружений	Объем отрывки, м <sup>3</sup>	Расход лесоматериала		Требуется на возведение		
			круглого, м <sup>3</sup>	пиломатериалов, м <sup>3</sup>	вручную, чел.-час.	со средствами механизации и готовыми элементами	
						чел.-час.	машино-час.
29*	Ячейка для наблюдения с нишей .	6,0	1,6		35,0		
30	Закрытое сооружение для наблюдения рамной конструкции . . . . .	10,0	3,0	0,4	60,0		
31	Закрытое сооружение для наблюдения через перископ . . .	50,0	6,2	0,4	250,0	200	Э-255 —1,5
32	Сооружение для наблюдения с ТНЗ .	20,0	2,5	0,25	80,0		
33	Перекрытый участок траншеи (хода сообщения) . . . . .	15,0	5		80,0		
34	Покрытие над траншеей из фашин (на 10 пог. м) . . . . .		Фашин	40 шт.	30,0		



№ по пор.	Наименование сооружений	Объем отрывки, м <sup>3</sup>	Расход лесоматериала		Требуется на возведение		
			круглого, м <sup>3</sup>	пиломатериалов, м <sup>3</sup>	вручную, чел.-час.	со средствами механизации и готовыми элементами	
						чел.-час.	машино-час.
35	Открытая щель . . . .	14,0			30,0		
36	Крытая щель . . . . .	17,0	4,0		70,0		
37	Крытая щель с вертикальным входом	11,0	2,4	0,07	40,0		
38	Ниша на 1 человека	1,5	Жерди— 0,4		15,0		
39	Блиндаж из бревенчатых рам . . . . .	25,0	3,8	0,3	100,0		
40	Блиндаж с распорными рамами с прямым входом . . . .	25,0	2,3	0,3	80,0		
41	Блиндаж с распорными рамами Г-образный . . . . .	30,0	3,7	0,3	90,0		
42	Блиндаж из железобетонных элементов	20,0	0,8	0,2		70,0	К-32 —0,5

№ по пор.	Наименование сооружений	Объем отрывки, м <sup>3</sup>	Расход лесоматериала		Требуется на возведение		
			круглого, м <sup>3</sup>	пиломатериалов, м <sup>3</sup>	вручную, чел.-час.	со средствами механизации и готовыми элементами	
						чел.-час.	машино-час.
43*	Блиндаж подземного типа из пиломатериалов . . . . .	24,0	—	4,63	280		
44*	Блиндаж подземного типа из круглого леса . . . . .	24,0	5,1	0,6	280		
45*	Убежище рамно-блочной конструкции .	120,0	16,8 в деле	1,6	630	130	Д-157—5,0 К-32—4,0
46	Убежище легкого типа из железобетонных элементов	100,0		0,70	400 К-32—4,0	150	К-32—4,0 Д-157—5,0 ЛРМ—1,0 ЗИС-9 маш.-рейс

№ по пор.	Наименование сооружений	Объем отрывки, м <sup>3</sup>	Расход лесоматериала		Требуется на возведение		
			круглого, м <sup>3</sup>	пиломатериалов, м <sup>3</sup>	вручную, чел.-час.	со средствами механизации и готовыми элементами	
						чел.-час.	машинно-час.
47	Убежище рамно-щитовой конструкции	120,0	17,5 в заготовке		580	130	Д-157—5,0 К-32 —4,0 ЛРМ-2,0 ЗИС—4 маш.-рейс
48*	Убежище сплошной рамной конструкции (с врезкой в 1/2 дерева или в 1/3 дерева) . . . . .	120,0	18,5 в заготовке		600	160	Д-157—5,0 ЛРМ—2,5 ЗИС—4 маш.-рейс
49*	Убежище сплошной рамной конструкции (с опорными врезными брусками)	120,0	16,5 в заготовке		615	170	Д-157—5,0 ЛРМ—1,5 ЗИС—4 маш.-рейс
50	Убежище подземного типа из круглого леса . . . . .	85,5	20,8	3,1	1500	1000	

№ по пор.	Наименование сооружений	Объем отрывки, м³	Расход лесоматериала		Требуется на возведение		
			круглого, м³	пиломатериалов, м³	вручную, чел.-час.	со средствами механизации и готовыми элементами	
						чел.-час.	машино-час.
51	Убежище подземного типа из пиломатериалов . . . . .	85,5		24,15	1500	1000	
52*	Убежище легкого типа для БМП . . . . .	120,0	17,0	1,1	630	130	Д-157—5,0 К-32 —2,0
53	Укрытие для бучильной установки . . . . .	60,0	Жерди— 160 пог. м		120	30	Д-157—1,5
54	Укрытие для АРС (12-Д) . . . . .	130,0			250	20	Д-157—3
55	Укрытие для АДМ и дезинфекционной машины ДДА—53г.	100,0			200	20	Д-157—3
56	Укрытие для радиотехнической станции типа I . . . . .	60,0			120	20	Д-157—1,5

№ по пор.	Наименование сооружений	Объем отрывки, м <sup>3</sup>	Расход лесоматериала		Требуется на возведение		
			круглого, м <sup>3</sup>	пиломатериалов, м <sup>3</sup>	вручную, чел.-час.	со средствами механизации и готовыми элементами	
						чел.-час.	машино-час.
57	Укрытие для радиотехнической станции типа П . . . .	180,0			350	30	Д-157—4,5
58	Погребки для снарядов 57-мм пушки и 120-мм миномета	16,0			25		
59	Погребки для снарядов 85-мм пушки, 122-мм гаубицы, 160-мм миномета	19—22			30—35		
60	Погребки для снарядов 100- и 122-мм пушки, 152-мм гаубицы, 152-мм гаубицы-пушки . . . .	25—29			40—45		
61	Хранилище для ГСМ	19,0			50		
62	Ротный пункт боепитания без блиндажа . . . . .	75	0,85		100		

№ по пор.	Наименование сооружений	Объем отрывки, м <sup>3</sup>	Расход лесоматериала		Требуется на возведение		
			круглого, м <sup>3</sup>	пиломатериалов, м <sup>3</sup>	вручную, чел.-час.	со средствами механизации и готовыми элементами	
						чел.-час.	машино-час.
63	Батальонный пункт боепитания . . . . .	200	8,0		300		Д-157
64	Укрытие для походной кухни . . . . .	70	2,4	0,07	180	75	Бульдозеров —2,0
65	Укрытие на две походные кухни . . .	135	4,8	0,14	350	150	Д-157—4,0
66	Укрытие на три походные кухни . . .	200	7,2	0,2	520	220	Д-157—6,0
67	Укрытие для ХПК-50	305			650	140	Д-157—11,0
68	Укрытие для подсобной палатки ПХП	90			200	50	Д-157—1,5
69	Укрытие для ПАХ .	555			1300	240	Д-157—20,0
70	Укрытие для лагерьной палатки ПХП	57,0			115,0	40	Д-157—4,0

№ по пор.	Наименование сооружений	Объем отрывки, м <sup>3</sup>	Расход лесоматериала		Требуется на возведение		
			круглого, м <sup>3</sup>	пиломатериалов, м <sup>3</sup>	вручную, чел.-час.	со средствами механизации и готовыми элементами	
						чел.-час.	машино-час.
71	Укрытие для электрической станции ПЭПТ-10-37 . . .	187,0			480,0	87	Д-157—9,0
72	Укрытие для цистерны ЦВ-50 . . . . .	39,0			75	23	Д-157—2,0
73	Укрытия для авто-тракторной техники	30—330			40—180	10—35	Д-157—1—8
74	Окоп с круговым обстрелом для 57-, 85- и 100-мм орудий с укрытием для орудия . . . . .	50(60)	1,8	0,2	80(90)		
75	Окоп с круговым обстрелом для 57-мм пушки с дерево-земляным укрытием	65	5,0	0,45	160	100	Д-157—0,4

№ по пор.	Наименование сооружений	Объем отрывки, м <sup>3</sup>	Расход лесоматериала		Требуется на возведение		
			круглого, м <sup>3</sup>	пиломатериалов, м <sup>3</sup>	вручную, чел.-час.	со средствами механизации и готовыми элементами	
						чел.-час.	машино-час.
76	Окоп с широким сектором обстрела для пушек 57-, 85- и 100-мм	40 (50)	1,8	0,2	65 (80)		
77	Окоп с узким сектором обстрела для ведения огня из боевых машин реактивной артиллерии . .	73			120	30	Д-157—3,0
78	Укрытие для боевых машин реактивной артиллерии . . .	400	6,0		400	50	Д-157—4,0
79	Углубленный окоп с широким сектором обстрела для 122-мм пушки, 122- и 152-мм гаубицы и 152-мм гаубицы-пушки . .	120	1,6		200	90	Э-255—2,0



№ по пор.	Наименование сооружений	Объем отрывки, м <sup>3</sup>	Расход лесоматериала		Требуется на возведение		
			круглого, м <sup>3</sup>	пиломатериалов, м <sup>3</sup>	вручную, чел.-час.	со средствами механизации и готовыми элементами	
						чел.-час.	машино-час.
80	Углубленный окоп с широким сектором обстрела для 122-, 122- и 152-мм пушки и 152-мм гаубицы-пушки с одеждой крутостей . . . .	155	9,5		400	250	Э-225—2,5
81	Окоп с широким сектором обстрела для 122-мм пушки, 122- и 152-мм гаубицы и 152-мм гаубицы-пушки с укрытием для орудия . . . .	120	2,0		200	90	Д-157—2,0
82	Углубленный окоп для 152-мм орудия на гусеничном ходу	190	1,5+ хворост 0,6		350	130	Д-157—5,0

№ по пор.	Наименование сооружений	Объем отрывки, м <sup>3</sup>	Расход лесоматериала		Требуется на возведение		
			круглого, м <sup>3</sup>	пиломатериалов, м <sup>3</sup>	вручную, чел.-час.	со средствами механизации и готовыми элементами	
						чел.-час.	машино-час.
83	Ниша для мин и снарядов калибра до 122-мм . . . . .	4,0	0,7		15		
84	Окоп с круговым обстрелом для 120-мм (82-мм) миномета . . . . .	37 (35)	1,6		60		
85	Окоп для 160-мм миномета . . . . .	43	1,0		70		
86	Окоп для старшего офицера батареи	16,0	0,95		30		
87	Открытый командирский НП командира батареи . . . . .	32			50		
88	Закрытый командирский НП командира дивизиона (батарея) . . . . .	83	10,5	0,8	300		

№ по пор.	Наименование сооружений	Объем отрывки, м <sup>3</sup>	Расход лесоматериала		Требуется на возведение		
			круглого, м <sup>3</sup>	пиломатериалов, м <sup>3</sup>	вручную, чел.-час.	со средствами механизации и готовыми элементами	
						чел.-час.	машино-час.
89	Открытый НП командира дивизиона . .	55			90		
90	Звукометрический пост взвода звуковой разведки . . .	12			25		
91	Пост предупреждения взвода звуковой разведки . . . . .	12			20		
92	Центральный пункт взвода звуковой разведки . . . . .	13			20		
93	Правый (левый) НП взвода оптической разведки . . . . .	9			15		
94	Теодолитный пункт подразделения артиллерийско-метеорологической службы . . . . .	11			20		

№ по пор.	Наименование сооружений	Объем отрывки, м <sup>3</sup>	Расход лесоматериала		Требуется на возведение		
			круглого, м <sup>3</sup>	пиломатериалов, м <sup>3</sup>	вручную, чел.-час.	со средствами механизации и готовыми элементами	
						чел.-час.	машино-час.
95	Второй теодолитный пункт подразделения артиллерийско-метеорологической службы . . . . .	12,0			20		
96	Орудийный окоп для 85-мм зенитной пушки . . . . .	57,0	1,44		100		
97	Укрытие для центрального распределительного ящика	8,0	2,2	0,04	50		
98	Сооружение для командира батареи	30,0			50		
99	Окоп для ПУАЗО. .	60,0			100	40	Д-157 —1,5
100	Окоп для дальнометра „ДЯ“ . . . . .	7,0			12		

№ по пор.	Наименование сооружений	Объем отрывки, м <sup>3</sup>	Расход лесоматериала		Требуется на возведение		
			круглого, м <sup>3</sup>	пиломатериалов, м <sup>3</sup>	вручную, чел.-час.	со средствами механизации и готовыми элементами	
						чел.-час.	машино-час.
101	Окоп для зенитного прожектора . . .	290,0			580		
102	Окоп для орудий зенитной артиллерии малого калибра . .	45 (38)	1,80		70		
103	Окоп для командира взвода управления	7,5			12		
104	Окоп для орудия зенитной артиллерии калибра более 85 мм	130,0	3,3		280		
105	Окоп с круговым обстрелом для танка Т-34 . . . . .	27,0			40	15	Д-157—0,5
106	Укрытие для танка Т-34 . . . . .	96,0			170	20	Д-157—2,0
107	Окоп с укрытием для танка Т-34 . . . . .	114,0			200	30	Д-157—2,5

№ по пор.	Наименование сооружений	Объем отрывки, м <sup>3</sup>	Расход лесоматериала		Требуется на возведение		
			круглого, м <sup>3</sup>	пиломатериалов, м <sup>3</sup>	вручную, чел.-час.	со средствами механизации и готовыми элементами	
						чел.-час.	машино-час.
108	Окоп для переносной радиостанции при работе в положении с колена . . . . .	1,0			2		
109	Окоп для телефонных станций (оконечной, промежуточной контрольной) и переносной радиостанции при работе стоя	1,2			3		
110	Окоп полного профиля для телефонной или радиостанции	2,5			5		
111	Окоп с повышенным брусом на равнинной местности, покрытой травой (на 10 пог. м) . . . . .				0,6		

№ по пор.	Наименование сооружений	Объем отрывки, м <sup>3</sup>	Расход лесоматериала		Требуется на возведение		
			круглого, м <sup>3</sup>	пиломатериалов, м <sup>3</sup>	вручную, чел.-час.	со средствами механизации и готовыми элементами	
						чел.-час.	машино-час.
112	Окоп при высоком уровне грунтовых вод (на 10 пог. м):						
	а) с одеждой крутостей из хвороста . . . . .	Насыпной грунт 62,0	3,0		170		
	б) с одеждой крутостей дерном .	Насыпной грунт 48,0			210		
113	Окоп с узким сектором обстрела для 57-мм пушки на местности с высоким уровнем грунтовых вод . .	40,0	2,8		120		

№ по пор.	Наименование сооружений	Объем отрывки, м <sup>3</sup>	Расход лесоматериала		Требуется на возведение		
			круглого, м <sup>3</sup>	пиломатериалов, м <sup>3</sup>	вручную, чел.-час.	со средствами механизации и готовыми элементами	
						чел.-час.	машино-час.
114	Усиление площадки под опорную плиту миномета на местности с высоким уровнем грунтовых вод . . . . .				4—5		
115	Траншея и ходы сообщения в горной местности (на 1 пог. м): для движения ползком . . . . . для движения согнувшись . . . . . с одеждой крутостей дерном . . . . .				4 6 8		



№ по пор.	Наименование сооружений	Объем отрывки, м <sup>3</sup>	Расход лесоматериала		Требуется на возведение		
			круглого, м <sup>3</sup>	пиломатериалов, м <sup>3</sup>	вручную, чел.-час.	со средствами механизации и готовыми элементами	
						чел.-час.	машино-час.
116	с одеждой передней крутости земленосными мешками . . . . . Окоп с широким сектором обстрела для 85- и 57-мм орудия с укрытием для орудия (в горах) . . .		6,3		3		
117	Одиночный окоп для стрельбы лежа в снегу . . . . .				10—15 мин.		
118	Одиночный стрелковый окоп, открытый частично в снегу и частично в грунте				3,5—4		

№ по пор.	Наименование сооружений	Объем отрывки, м <sup>3</sup>	Расход лесоматериала		Требуется на возведение		
			круглого, м <sup>3</sup>	пиломатериалов, м <sup>3</sup>	вручную, чел.-час.	со средствами механизации и готовыми элементами	
						чел.-час.	машино-час.
119	Пулеметная площадка, отрываемая в зимних условиях: а) с частичным заглублением в грунт . . . . . б) в снегу . . . . .				10 8		
120	Пулеметное сооружение из кусков льда, снега и лесоматериалов . . . . .		0,7	0,05	35—40		
121	Пулеметное сооружение с плетневым сводом (в зимних условиях) . . . . .	1,8	1,10	0,22	50		
122	Пулеметное сооружение из мерзлого грунта, снега и лесоматериалов . . .	2,2	1,4	0,2	40		

№ по пор.	Наименование сооружений	Объем отрывки, м <sup>3</sup>	Расход лесоматериала		Требуется на возведение		
			круглого, м <sup>3</sup>	пиломатериалов, м <sup>3</sup>	вручную, чел.-час.	со средствами механизации и готовыми элементами	
						чел.-час.	машино-час.
123	Нора под слоем мерзлого грунта . . .	0,5		0,04	3		
124	Ниша под слоем мерзлого грунта на 1—2 человека . .	1,5		0,04	6		
125	Щель под слоем мерзлого грунта на 3—4 человека . .	2,5	0,12		30		
126	Блиндаж под слоем мерзлого грунта .	9,5	4,5	0,5	230		
127	Покрытие над траншеями из снежного свода — 10 пог. м				10		
128	Покрытие над траншеями из снегольда по опалубке из плетня, хвороста — 10 пог. м . .				40		

№ по пор.	Наименование сооружений	Объем отрывки, м <sup>3</sup>	Расход лесоматериала		Требуется на возведение		
			круглого, м <sup>3</sup>	пиломатериалов, м <sup>3</sup>	вручную, чел.-час.	со средствами механизации и готовыми элементами	
						чел.-час.	машино-час.
129	Приспособление воронки под стрелковый окоп . . . . .				0,5		
130	Приспособление воронки под окоп для пулемета . . . . .				1,5		
131	Приспособление воронки под окоп для миномета . . . . .				5,0		
132	Приспособление подвала здания под убежище легкого типа . . . . .	18,0	11,0	1,3	250		
133	Отрывка траншей механизмами: ПЛТ-60 (на 1 км)					—	1,0

№ по пор.	Наименование сооружений	Объем отрывки, м³	Расход лесоматериала		Требуется на возведение		
			круглого, м³	пиломатериалов, м³	вручную, чел.-час.	со средствами механизации и готовыми элементами	
						чел.-час.	машино-час.
	доотрывка после ПЛТ-60 на глубину 1,1 м с разравниванием бруствера . . . . .					50	
	доотрывка после ПЛТ-60 на глубину 1,5 м с разравниванием бруствера . . . . .					100	
	КГ-65 глубиной 1,1 м (на 1,2 км) . . .						10,0
	разравнивание бруствера после КГ-65					20	

№ по пор.	Наименование сооружений	Объем отрывки, м <sup>3</sup>	Расход лесоматериала		Требуется на возведение		
			круглого, м <sup>3</sup>	пиломатериалов, м <sup>3</sup>	вручную, чел.-час.	со средствами механизации и готовыми элементами	
						чел.-час.	машино-час.
134	доотрывка после КГ-65 на глубину 1,5 м с разравниванием брусстера . . . . . Отрывка траншей вручную (100 пог. м): на глубину 1,1 м на глубину 1,5 м					50	
135	Изготовление рам для блиндажей размером: 90×160 см . . . . .  110×160 см . . . . .		0,071  0,074		2 человека за 40—50 мин. То же		

№ по пор.	Наименование сооружений	Объем отрывки, м <sup>3</sup>	Расход лесоматериала		Требуется на возведение		
			круглого, м <sup>3</sup>	пиломатериалов, м <sup>3</sup>	вручную, чел.-час.	со средствами механизации и готовыми элементами	
						чел.-час.	машино-час.
	Изготовление рам для убежищ размером: 70×190 см . . . . .		0,096		2 человека за 50—60 мин.		
	90×190 см . . . . .		0,113		2 человека за 50—60 мин.		
	190×190 см . . . . .		0,288		2 человека за 60—70 мин.		
	То же, для НП размером: 70×180 см . . . . .		0,070		2 человека за 50—60 мин.		

№ по пор.	Наименование сооружений	Объем отрывки, м <sup>3</sup>	Расход лесоматериала		Требуется на возведение		
			круглого, м <sup>3</sup>	пиломатериалов, м <sup>3</sup>	вручную, чел.-час.	со средствами механизации и готовыми элементами	
						чел.-час.	машино-час.
136	Изготовление рам для НП размером: 90×180 см . . . . .		0,074		2 человека за 50—60 мин.		
	160×180 см . . . . .		0,179		2 человека за 50—60 мин.		
	Изготовление рамных блоков:						
	№ 1 . . . . .		1,73	0,034	10		
	№ 1а . . . . .		1,72	0,034	11		
	№ 2 . . . . .		1,14	0,036	8		
	№ 3 . . . . .		0,74	0,029	6		
№ 4 . . . . .		0,57	0,021	6			
№ 5 . . . . .		0,57	0,044	6			



№ по пор.	Наименование сооружений	Объем отрывки, м³	Расход лесоматериала		Требуется на возведение		
			круглого, м³	пиломатериалов, м³	вручную, чел.-час.	со средствами механизации и готовыми элементами	
						чел.-час.	машино-час.
137	Изготовление щитов для сооружений размером 110×90 см.			Бруски— 3,3 пог. м Доски 5-см— 6,3 пог. м	2 человека за 10—12 мин.		
	То же, из досок размером 70×70 см			Доски— 3,5 пог. м Бруски— 2 пог. м	2 человека за 8—10 мин.		
	То же, из жердей размером 110×90 см			Жерди— 16,2 пог. м Пластины— 3,5 пог. м	2 человека за 18—20 мин.		
	Изготовление щитов для соору-						

№ по пор.	Наименование сооружений	Объем отрывки, м <sup>2</sup>	Расход лесоматериала		Требуется на возведение		
			круглого, м <sup>3</sup>	пиломатериалов, м <sup>3</sup>	вручную, чел.-час.	со средствами механизации и готовыми элементами	
						чел.-час.	машино-час.
	жений размером 70×70 см . . . . .			Жерди— 8,4 пог. м Пластины— 2,0 пог. м	2 человека за 8—10 мин.		
138	Изготовление щитов для убежищ из круглого леса:						
	№ 1 . . . . .		0,72	0,075	5		
	№ 2 . . . . .		0,48	0,055	5		
	№ 3 . . . . .		0,57	0,057	4,5		
	№ 4 . . . . .		0,525	0,047	4,0		
	№ 4а . . . . .		0,53	0,047	4,0		
	№ 5 . . . . .		0,837	0,076	5,0		
139	Щит герметической перегородки . . .			0,090	2,0		
140	Защитная дверь легкого типа . . . . .				10,0		
141	Защитная дверь тяжелого типа . . . . .				10,0		

Примечание. В пунктах, отмеченных звездочкой, время на возведение сооружения вручную дано с учетом заготовки материалов.

## СОДЕРЖАНИЕ

	<i>Стр.</i>
Введение . . . . .	3
Часть I. Полевые оборонительные сооружения . . .	5
Часть II. Некоторые особенности производства работ при возведении полевых оборонительных соору- жений . . . . .	71
Часть III. Заграждения . . . . .	100
Часть IV. Вспомогательный справочный материал .	115

---

**Полевые сооружения и заграждения для войсковых  
позиций**

**Краткий справочник**

Редактор *Леменовский А. С.*

Технический редактор *Коновалова Е. К.*    Корректор *Ларин В. В.*

---

Сдано в набор 8.10.55.

Подписано к печати 4.2.56.

Формат бумаги  $70 \times 92 \frac{1}{32}$  — 5 печ. л. = 5,85 усл. печ. л. 5,363 уч.-изд. л.  
Г-21042.

Военное Издательство Министерства Обороны Союза ССР

Москва, Тверской бульвар, 18.

Изд. № 4/8486. Зак. 538.

---

1-я типография имени С. К. Тимошенко

Управления Военного Издательства Министерства Обороны Союза ССР

Цена 3 р. 30 к.